

## **CADERNO DE PROVA PARA O CARGO DE**

# **AGENTE DE OBRAS**

### Orientações gerais

- Somente inicie a prova após ler todas as orientações.
- Confira seus dados: no caderno de prova, identifique se o cargo está correto e, no CARTÃO-RESPOSTA, seu nome, número de CPF e cargo no qual se inscreveu.
- A prova terá duração de quatro horas incluindo o tempo de preenchimento do CARTÃO-RESPOSTA.
- O prazo mínimo de permanência em sala é de uma hora.
- Autorizado o início da prova, verifique se este caderno contém 40 questões objetivas (25 questões de conhecimentos específicos, 10 de conhecimentos gerais e atualidades e 5 questões de língua portuguesa). Se não estiver completo ou apresentar falhas, peça para substituí-lo antes de responder qualquer questão da prova.
- Todas as questões da prova são de múltipla escolha, devendo ser assinalada apenas uma das alternativas (A, B, C ou D).
- Assinale a resposta de cada questão neste caderno, transferindo-a para o CARTÃO-RESPOSTA.
- A prova será corrigida por meio do CARTÃO-RESPOSTA; este não pode apresentar rasuras, ou mais de uma alternativa assinalada em cada questão (será anulada a questão).
- No CARTÃO-RESPOSTA, com caneta esferográfica transparente (tinta azul ou preta), responda cada questão, assinalando a alternativa escolhida.
- Não risque, não amasse, não dobre, não suje o CARTÃO-RESPOSTA, pois ele é insubstituível.
- Os fiscais não estarão autorizados a emitir opinião, nem prestar esclarecimentos sobre o conteúdo das provas. Cabe, exclusivamente, ao candidato interpretar o enunciado da questão e decidir a resposta.
- Durante a realização da prova escrita não será admitido qualquer tipo de comunicação do candidato com o exterior do local das mesmas, nem o porte de celular ou qualquer outro equipamento eletrônico de comunicação, sob pena de eliminação do concurso.
- O candidato é responsável pelas suas atitudes; qualquer comportamento inadequado, reportado pelo fiscal, incorrerá na eliminação do concurso.
- Ao terminar a prova, o candidato entregará ao fiscal da sala o Caderno de Prova e o cartão de respostas devidamente preenchido e assinará a ata de entrega.
- Após a realização da prova o candidato deverá sair das instalações físicas do local da prova; o candidato que não concluiu a prova não poderá comunicar-se com os candidatos que já a efetuaram.
- Os três últimos candidatos deverão entregar as provas simultaneamente e junto com os fiscais rubricar os envelopes já lacrados com todos os cartões de respostas dos candidatos da sala.
- Ao sair você entregará ao fiscal o CARTÃO-RESPOSTA e este caderno, podendo levar apenas o rascunho do gabarito que encontra-se ao final deste.
- Ao final, os fiscais de aplicação das provas assinarão a ata, nela constando o que foi verificado, assim como, todas as irregularidades que porventura tenha ocorrido durante a prova.
- Na hipótese de ocorrer anulação de questões, as mesmas serão consideradas como respondidas corretamente por todos os candidatos.
- O gabarito da prova estará disponível em 23/06/2013, a partir das 17h, na página da Prefeitura Municipal de Lindóia do Sul ([www.lindoiadosul.sc.gov.br](http://www.lindoiadosul.sc.gov.br)).



## LÍNGUA PORTUGUESA

### Questão 1

Analise as frases a seguir, considerando o uso correto da pontuação:

I) Legumes e frutas contém, sim, bastante água, mas não o suficiente para repor integralmente as perdas com transpiração, urina e outras atividades vitais.

II) Uma vez que até mesmo os alimentos sólidos são fontes de fluidos para o corpo, deve-se beber água, apenas, quando se sente sede.

III) O carvão, ativado retém os resíduos sólidos de ferrugem e iodo que podem se desprender de tubulação antiga, e reduzir também a concentração de cloro água.

IV) Quando o organismo pede água, é sinal de que ele já chegou ao limite e, em pessoas de saúde mais frágil, atingir o limite é arriscado.

Fonte: VEJA, abril de 2013.

Estão corretas as alternativas:

- (A) I e III
- (B) I, II e III
- (C) I, III e IV
- (D) I, II, III, e IV

### Questão 2

Leia, analise as sentenças e assinale a alternativa que está de acordo com a norma padrão da Língua Portuguesa:

(A) Passar um ou outro dia mal-humorado é inevitável, afinal quem nunca se abalou com um longo congestionamento ou uma reunião extressante.

(B) O mal humor crônico tem nome: distímia, e tratamento. Trata-se de um transtorno psicológico que atinge entre 3 % a 5 % da população.

(C) A rabugice constante também integra o rol de sintomas associados à distúrbios do sono e da glândula tireoide.

(D) O hipotireoidismo é controlado com comprimidos diários na forma sintética do hormônio tiroxina.

Fonte: VEJA, 6 de fevereiro de 2013, edição 2307, p. 90-1.

### Questão 3

A série em que se observa a mesma regra de acentuação da palavra sublinhada na frase "Não por via da consciência clara" é:

- (A) gregário – rádio – espécie
- (B) potências – opiniões – autônoma
- (C) atrás – notícias – vários
- (D) pressão – inimitável – gregário

### Questão 4

Analise a concordância do verbo "ter" nas sentenças a seguir:

I) A imaginação não tem limites.

II) Até os heróis tem limites.

III) As domésticas têm novos direitos.

IV) Todos têm o direito de manifestar sua fé.

Estão corretas as alternativas:

- (A) I e III
- (B) I, II e III
- (C) I, III e IV
- (D) I, II, III, e IV

### Questão 5

O português brasileiro passou por algumas mudanças com a aprovação do Acordo Ortográfico. Analise as sentenças e assinale a alternativa que NÃO está adequada às mudanças propostas pelo Acordo:

(A) Sem modelos ao vivo, passarela e platéia, aquilo não era considerado desfile.

(B) Frequentemente, o bordado de um guardanapo de papel pode capturar longamente sua atenção.

(C) Sua sobancelha é arqueada, a boca é espessa, o nariz bem-feito e os olhos são grandes.

(D) O estilista Pedro Lourenço teve uma ideia do que seria aquele desfile.

Fonte: Revista Piauí 79, ano 7, Abril, 2013.

## CONHECIMENTOS GERAIS E ATUALIDADES

### Questão 6

O conceito de tempo histórico pode estar limitado ao estudo de tempo cronológico (calendários e datas), [...] A sequenciação dos acontecimentos sugere ainda que toda a humanidade seguiu ou deveria seguir o mesmo percurso, criando assim a ideia de povos "atrasados" e "civilizados" e ainda limitando as ações humanas a uma ordem evolutiva [...].

Fonte: BRASIL, Parâmetros Curriculares Nacionais – História e Geografia p. 36.

Sobre o tempo histórico podemos concluir que:

(A) a contagem do tempo histórico está em uma ordem decrescente dos fatos acontecidos.

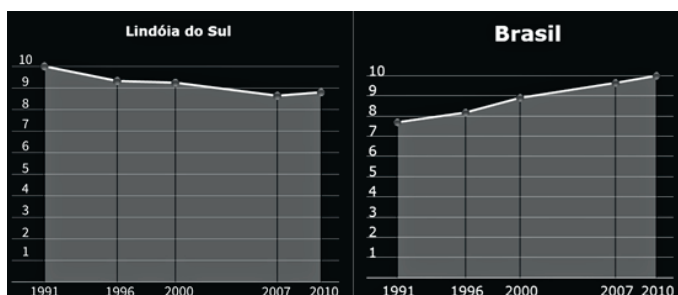
(B) os fatos históricos mais importantes estão relacionados com a história dos povos civilizados.

(C) grande parte dos acontecimentos históricos não está na ordem em que aconteceram.

(D) a história da humanidade é, muitas vezes, contada na versão dos vencedores, excluindo os perdedores.

**Questão 7**

De acordo com os dados do IBGE (2010), Lindóia do Sul é um município com 4.642 habitantes. Analise os gráficos a seguir:



Fonte: IBGE <<http://www.ibge.gov.br/cidadesat/painel/painel.php?codmun=420985>>. Acesso em: 19 maio 2013.

Comparando os gráficos que demonstram a evolução populacional do Brasil e de Lindóia do Sul, pode-se afirmar que:

- (A) a população de Lindóia do Sul cresceu na mesma proporção no período de 2007 a 2010.
- (B) a população brasileira e de Lindóia do Sul decresceu no período de 1991 a 1996.
- (C) a população de Lindóia do Sul cresceu visivelmente no período de 1991 a 2010.
- (D) a população de Lindóia do Sul não acompanhou as mesmas taxas de crescimento em relação à população brasileira.

**Questão 8**

Leia o texto a seguir:

Funai lamenta morte de índio na fazenda.  
 A Fundação Nacional do Índio (Funai) lamentou a morte de Oziel Gabriel, indígena terena, de 35 anos, morto a tiros no dia 30 de maio, durante a desocupação de uma fazenda, no confronto entre indígenas e policiais.

(Adaptado. Fonte: Agência Estado. Disponível em <[www.estadao.com.br/noticias/nacional](http://www.estadao.com.br/noticias/nacional)>. Acesso em: 4 jun. 2013.)

A fazenda a que se refere o texto é a:

- (A) fazenda Anhanduí em Campo Grande (MS).
- (B) fazenda Cabuti em Marilândia do Sul (MT).
- (C) fazenda Arabutã em Sidrolândia (GO).
- (D) fazenda Buriti em Sidrolândia (MS).

**Questão 9**

O Brasil é uma República Federativa Presidencialista constituída por:

- (A) 23 estados, municípios e um Distrito Federal.
- (B) 25 estados, municípios e um Distrito Federal.
- (C) 26 estados, municípios e um Distrito Federal.
- (D) 27 estados, municípios e um Distrito Federal.

**Questão 10**

Leia o texto a seguir:

O que é folclore?  
 Podemos definir o folclore como um conjunto de mitos e lendas que as pessoas passam de geração para geração. Muitos nascem da pura imaginação das pessoas, principalmente dos moradores das regiões do interior do Brasil. Muitas dessas histórias foram criadas para passar mensagens importantes ou apenas para assustar as pessoas. O folclore pode ser dividido em lendas e mitos. Muitos deles deram origem a festas populares, que ocorrem pelos quatro cantos do país.  
 Fonte: <[sua-pesquisa.com/folclore](http://sua-pesquisa.com/folclore)>. Acesso em: 19 maio 2013.

O texto acima fala do folclore brasileiro. Qual é a frase que melhor resume o texto, em se tratando de folclore?

- (A) O folclore é constituído por mitos e lendas que são criados pelo povo e transmitidos de geração a geração.
- (B) O folclore é um conjunto de mitos e lendas que são criados apenas para assustar as pessoas.
- (C) O folclore só existe na imaginação das pessoas que moram nas regiões do interior do Brasil.
- (D) O folclore é constituído por festas populares que ocorrem pelos quatro cantos do país.

**Questão 11**

Leia o seguinte texto:

O desmatamento na Mata Atlântica entre os anos de 2011 e 2012 causou a perda de uma área de 235 km<sup>2</sup> de floresta (que inclui mangues e restingas), taxa anual considerada a maior desde 2008. As informações fazem parte do Atlas dos Remanescentes Florestais da Mata Atlântica, divulgado na manhã desta terça-feira (4) pelo Instituto Nacional de Pesquisas Espaciais (Inpe) e pela organização não governamental (ONG) SOS Mata Atlântica.

CARVALHO, Eduardo. Desmatamento na Mata Atlântica é o maior desde 2008, diz levantamento. Disponível em <[G1.globo.com/natureza/noticia](http://G1.globo.com/natureza/noticia)>. Acesso em: 4 jun. 2013.

A Mata Atlântica é uma reserva florestal que se estende:

- (A) do Piauí ao Rio Grande do Sul.
- (B) do Sergipe ao Rio Grande do Sul.
- (C) da Bahia ao Rio Grande do Sul.
- (D) do Rio Grande do Norte ao Rio Grande do Sul.

**Questão 12**

Leia o seguinte texto:

As estimativas de reservas para o Pré-sal brasileiro indicam potencial de 70 a 100 bilhões de barris de óleo equivalente, mas o caminho para a exploração de toda essa riqueza ainda está em estágio inicial.

A Petrobras prevê a “fase zero” de exploração do Pré-sal, ao priorizar a coleta geral de informações e mapeamento do Pré-sal, até 2018. Entre 2013 e 2016 está prevista a “fase 1a”, com a meta de atingir 1 milhão de barris por dia. Após 2017, terá início a “fase 1b”, com incremento da produção e aceleração do processo de inovação. A Empresa informa que, a partir deste momento, é projetado o uso massivo de novas tecnologias especialmente desenhadas para as condições específicas dos reservatórios do Pré-sal.

Fonte: Novas Reservas. Disponível em <<http://www.brasil.gov.br/sobre/economia/energia/pre-sal>>. Acesso em: 4 jun. 2013.

As reservas na camada do Pré-sal brasileiro se referem a um:

- (A) gigantesco reservatório de petróleo e gás natural.
- (B) gigantesco reservatório de petróleo e bauxita.
- (C) gigantesco reservatório de petróleo e sal.
- (D) gigantesco reservatório de petróleo e carvão.

**Questão 13**

A região do Contestado compreende as terras entre os rios Iguazu (Norte) e Uruguai (Sul), atualmente abrangendo o sudoeste do Paraná e todo o oeste de Santa Catarina. O limite leste está na Serra Geral e o oeste, na fronteira com a Argentina. O tema “Contestado” caracteriza-se em função de dois importantes fatos históricos que envolveram a região. O primeiro corresponde à questão dos limites entre os estados do Paraná e Santa Catarina e o segundo, a Guerra do Contestado e seus desdobramentos. Quanto aos dois fatos históricos citados, o que denota uma relação mais significativa com o oeste de Santa Catarina refere-se ao fato:

- (A) de o Monge João Maria ter possivelmente passado, quando de suas peregrinações, pelos campos de Palmas.
- (B) de um dos redutos da Guerra do Contestado ter sido instalado em terras de Lindóia do Sul, Ipumirim e Irani.
- (C) de o avião utilizado na Batalha do Irani ter feito um pouso preparatório para o ataque final, nos campos de Palmas.
- (D) de os limites territoriais entre os estados do Paraná e Santa Catarina terem sido definidos.

**Questão 14**

Leia atentamente o texto a seguir:

Um grupo de imigrantes italianos chegou à região onde se localiza o município de Lindóia do Sul em busca de terras férteis para plantar. Ao avistarem o Rio Engano, em forma de serpente, entre as matas verdejantes do vale, os desbravadores teriam exclamado: “Lindo! Olha!” – daí o nome da cidade. A região tinha madeira abundante e a sua extração, ao lado da agricultura, tornou-se a principal atividade econômica à época. Lindóia do Sul foi distrito de Concórdia e emancipou-se em 1990.

Fonte: <<http://www.lindoiadosul.sc.gov.br>>. Acesso em: 18 maio 2013.

A fundação de Lindóia do Sul ocorreu no governo de:

- (A) Getúlio Vargas.
- (B) Washington Luís.
- (C) Eurico Gaspar Dutra.
- (D) Jânio Quadros.

**Questão 15**

Tanto nas residências, quanto nos prédios públicos, e especialmente nas escolas, as instalações hidráulicas e sanitárias deveriam ser capazes de fazer, com qualidade, a distribuição da água e do esgotamento dos dejetos.

Leia a frase acima e assinale a alternativa INCORRETA de acordo com questões básicas de higiene:

- (A) Esta realidade não é verdadeira na maioria das escolas brasileiras.
- (B) A higiene depende desta realidade.
- (C) As condições de higiene dependem principalmente das pessoas que trabalham nas escolas.
- (D) A cultura é um elemento indispensável para as noções básicas de higiene.

**CONHECIMENTOS ESPECÍFICOS****Questão 16**

A resistência à compressão do concreto depende fortemente de uma boa e correta dosagem dos materiais constituintes. Dos materiais expostos a seguir qual deles, que se adicionado em excesso irá diminuir a resistência à compressão do concreto?

- (A) Água.
- (B) Cimento.
- (C) Brita.
- (D) Areia de britagem.

**Questão 17**

São Orientações de Segurança do Trabalho:

- ◆ Não realize trabalhos em circuitos ou equipamentos energizados. Quando não for possível desligá-los, use luvas de borracha e calçados especiais.
- ◆ Não fume quando estiver operando máquina.
- ◆ Isole as partes vivas expostas dos circuitos provisórios (quando tenham se tornados inoperantes ou dispensáveis, retire-os do local).
- ◆ Somente ligue máquinas em equipamentos por intermédio de disjuntores e/ou botoeiras.
- ◆ Verifique diariamente as ligações provisórias do canteiro de obras. Não as deixe próximas ao chão ou dentro de poças d'água.

Segundo o texto, os trabalhadores estão proibidos de:

- (A) desligar a energia elétrica na obra.
- (B) fumar durante a realização de algumas atividades.
- (C) isolar as partes vivas expostas dos circuitos provisórios.
- (D) usar os equipamentos de proteção individual ao circular pela obra.

**Questão 18**

A picareta é uma ferramenta manual utilizada em obra para:

- (A) enchimento de vala.
- (B) assentamento de tijolo.
- (C) abertura de valas.
- (D) carregar carrinho de mão.

**Questão 19**

Dos materiais listados a seguir, assinale a opção cujo material não entra na composição do concreto:

- (A) Areia.
- (B) Brita.
- (C) Cimento.
- (D) Cal hidratada.

**Questão 20**

Na produção de argamassa feita na obra, com a finalidade de emboçar a parede de alvenaria, qual dos materiais apresentados NÃO deve ser utilizado na mistura, pois ao hidratar pode causar expansão e conseqüente fissuração do emboço?

- (A) Cal hidratada.
- (B) Cimento.
- (C) Areia.
- (D) Cal virgem.

**Questão 21**

Dos materiais apresentados abaixo, qual deles é o principal responsável pelo ganho de resistência do concreto?

- (A) Água.
- (B) Cimento.
- (C) Brita.
- (D) Areia de britagem.

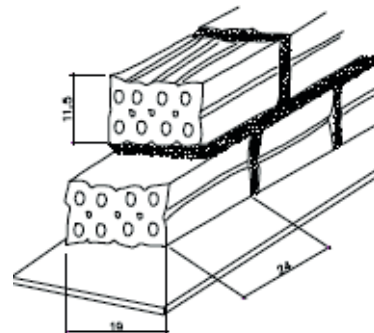
**Questão 22**

A diluição de tintas é feita corretamente quando seguimos a recomendação do fabricante antes de pintar a superfície desejada. Para diluir as tintas do tipo Latex PVA, deve-se utilizar:

- (A) Água.
- (B) Tíner.
- (C) Querosene.
- (D) Aquarás.

**Questão 23**

A argamassa utilizada para unir blocos cerâmicos na confecção de paredes de alvenaria, como mostra a figura é chamada de:



- (A) chapisco.
- (B) argamassa de revestimento.
- (C) argamassa de assentamento.
- (D) reboco.

**Questão 24**

A simbologia apresentada a seguir em um projeto arquitetônico significa:



- (A) especificação de piso.
- (B) identificação de linhas de corte.
- (C) indicação de níveis.
- (D) simbologia de ponto de iluminação.



**Questão 25**

O equipamento mais adequado para serrar madeiras é chamado de:

- (A) machado.
- (B) serrote.
- (C) navalha.
- (D) faca.

**Questão 26**

Para a execução de fundações superficiais tipo sapata, a abertura das valas é feita com:

- (A) escavadeira e pá.
- (B) concha e rastelo.
- (C) foice e pá.
- (D) escavadeira e rastelo.

**Questão 27**

Quando se busca reutilizar pregos em diversas formas na construção civil, deve-se utilizar pregos apropriados, sendo esse:

- (A) prego sem ponta.
- (B) prego com cabeça dupla.
- (C) prego tipo tacha.
- (D) prego de plástico.

**Questão 28**

Para o corte de barras de aço utilizadas em concreto armado deve-se cuidar para que as mesmas não sejam danificadas. Sendo assim, o corte é feito com:

- (A) serrote.
- (B) tesoura.
- (C) serra circular dentada.
- (D) máquina de corte de vergalhões.

**Questão 29**

Sobre paredes de alvenaria, assinale a alternativa correta:

- (A) Os primeiros blocos a serem assentados são os das extremidades (início e fim da fiada) de duas paredes que se encontram.
- (B) As juntas de assentamento de uma alvenaria devem ter a maior espessura possível, sendo o valor mínimo aproximado a 60 mm.
- (C) As paredes de alvenaria não podem receber aplicação de chapisco.
- (D) As paredes de alvenaria não têm a função de vedação de ambientes.

**Questão 30**

Uma mistura asfáltica de concreto betuminoso usinado a quente é composto por:

- (A) brita I, pedrisco, pó de pedra e cimento asfáltico.
- (B) brita I, pedrisco e cimento Portland.
- (C) brita II, pó de pedra e cimento asfáltico.
- (D) brita I, pedrisco, pó de pedra e cimento Portland.

**Questão 31**

Na execução de estradas rurais, com saibro (cascalho), após o lançamento do material este deve ser compactado com:

- (A) trator de esteira.
- (B) rolo liso.
- (C) rolo de pneu de borracha.
- (D) motoniveladora.

**Questão 32**

O Projeto Estrutural fornece informações referentes a:

- (A) como executar o Tanque Séptico.
- (B) como executar a entrada de energia.
- (C) dimensionamento de vigas, pilares, lajes, entre outros elementos.
- (D) como será a divisão das dependências da edificação.

**Questão 33**

O componente verga é normalmente utilizado:

- (A) na iluminação.
- (B) na porta.
- (C) na cobertura.
- (D) no sumidouro.

**Questão 34**

O aparelho utilizado para medir o consumo de água em residências é denominado de:

- (A) termômetro.
- (B) hidrômetro.
- (C) gasômetro.
- (D) vertedouro.

**Questão 35**

NÃO faz parte das peças de instalações de esgoto sanitário:

- (A) o sifão.
- (B) a caixa de gordura.
- (C) o tubo de PVC.
- (D) o eletroduto.

**Questão 36**

O Projeto Arquitetônico é composto pela Planta Baixa, Cortes, Fachadas, Planta de Cobertura, Planta de Situação e Planta de Localização como também pode conter detalhes construtivos. Dos itens a seguir, assinale aquele que não está representado no Projeto Arquitetônico:

- (A) Altura da edificação.
- (B) Dimensões da edificação.
- (C) Localização das janelas.
- (D) Armadura dos pilares.

**Questão 37**

Analise as afirmativas a seguir sobre projetos hidráulicos:

- I) Projetos Hidráulicos informam dimensões e localização de tubulações de água fria.
- II) Projetos Hidráulicos informam dimensões e localização de tubulações de água quente.
- III) Projetos Hidráulicos informam quantidade de águas da chuva durante determinado período.
- IV) Projetos Hidráulicos representam os eletrodutos necessários na edificação.

Assinale a alternativa que apresenta as afirmativas corretas:

- (A) I, II, e III
- (B) I e II
- (C) I, III, e IV
- (D) I, II, III e IV

**Questão 38**

Em um Projeto Estrutural as nomenclaturas P1, S3, V3 correspondem respectivamente a:

- (A) piso 1, sala 3,; viga 3.
- (B) pilar 1, sapata 3, viga 3.
- (C) piso de primeira qualidade, sala número 3, varanda pertencente a sala 3.
- (D) pilar 1º andar, sapata 3º andar, viga 3º andar.

**Questão 39**

Expressam o dimensionamento para a execução de um projeto elétrico, EXCETO:

- (A) Diagrama unifilar.
- (B) Quadro de cargas.
- (C) Posicionamento com simbologia padronizada de pontos de luz.
- (D) Sistema de tratamento de efluentes.

**Questão 40**

Antes de iniciar serviços de demolição é correto afirmar em relação ao fornecimento de energia elétrica que:

- (A) as linhas de fornecimento de energia elétrica devem ser desligadas, retiradas, protegidas ou isoladas, respeitando-se as normas e determinações em vigor.
- (B) as linhas de fornecimento de energia elétrica não precisam ser desligadas desde que se tome cuidado para evitar choque elétrico.
- (C) pode ser iniciado o serviço de demolição enquanto um operário sustenta os fios com uma tábua até que o desligamento seja feito pela concessionária.
- (D) a concessionária faz o desligamento de todo o fornecimento de energia no bairro durante o período da demolição.