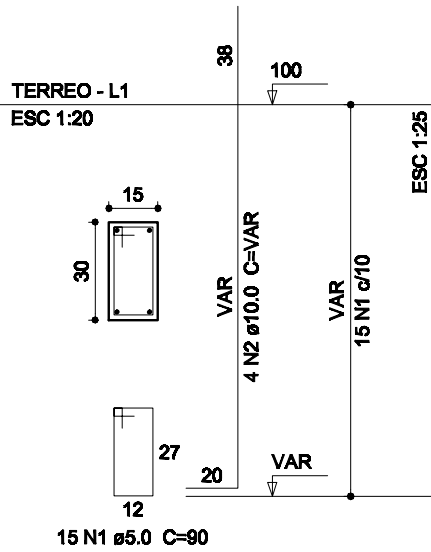
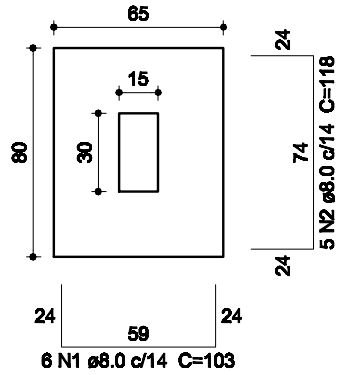


P10=P14

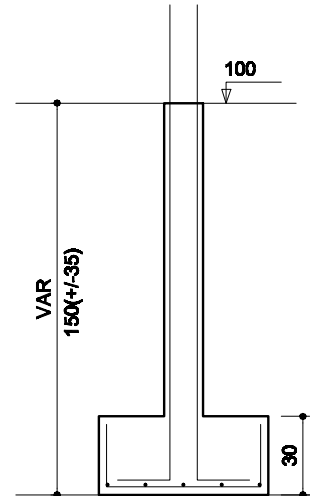


S10=S14  
PLANTA  
ESC 1:25

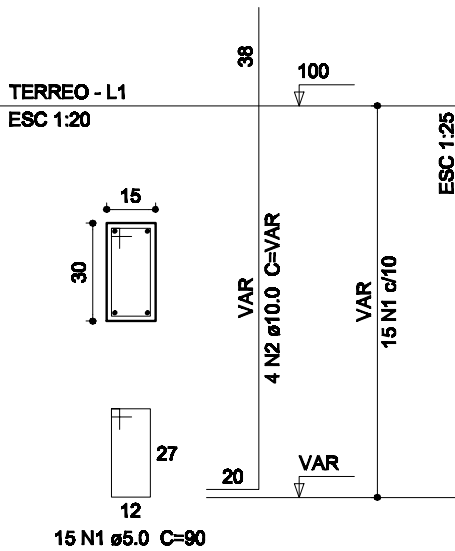


Solo compactado sobre a sapata  
peso específico > 1600.00 kgf/m³

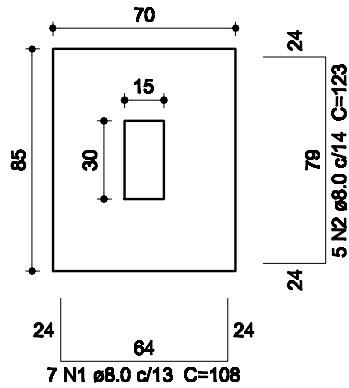
CORTE  
ESC 1:25



P17

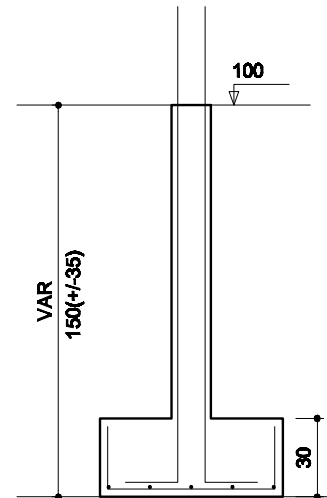


S17  
PLANTA  
ESC 1:25



Solo compactado sobre a sapata  
peso específico > 1600.00 kgf/m³

CORTE  
ESC 1:25



**PREFEITURA MUNICIPAL DE LINDÓIA DO SUL**

Proj. Estrutural - Ampliação do NUCLEO DE EDUCAÇÃO INFANTIL

**02/03**