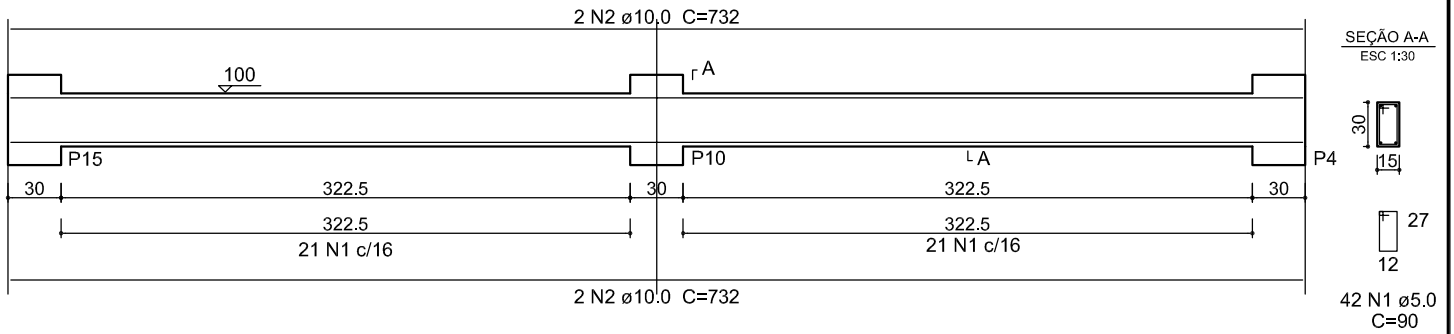


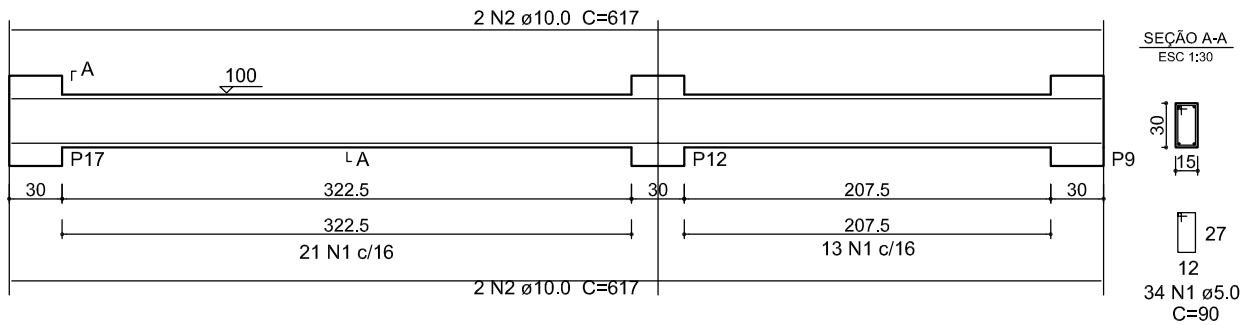
V6

ESC 1:25



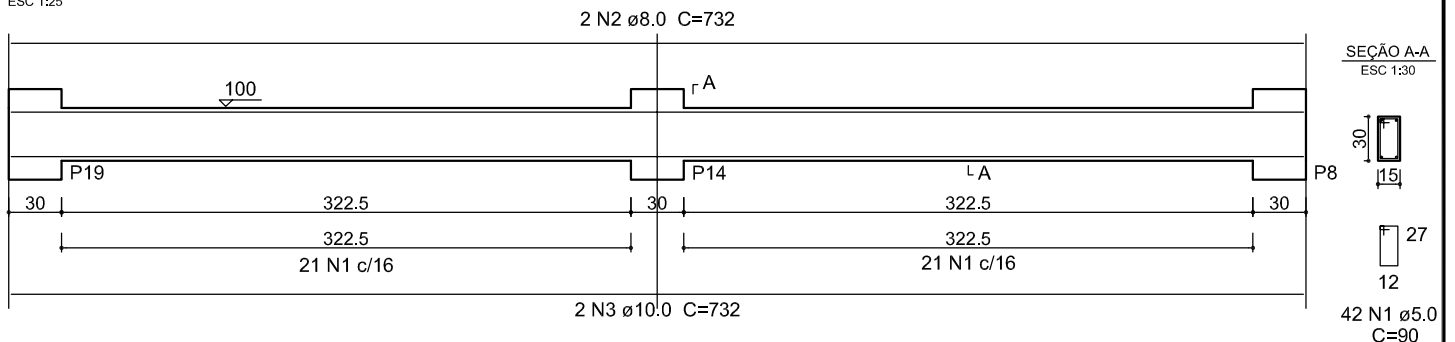
V9

ESC 1:25



V12

ESC 1:25



PREFEITURA MUNICIPAL DE LINDÓIA DO SUL

Proj. Estrutural - Ampliação do NUCLEO DE EDUCAÇÃO INFANTIL

04/05