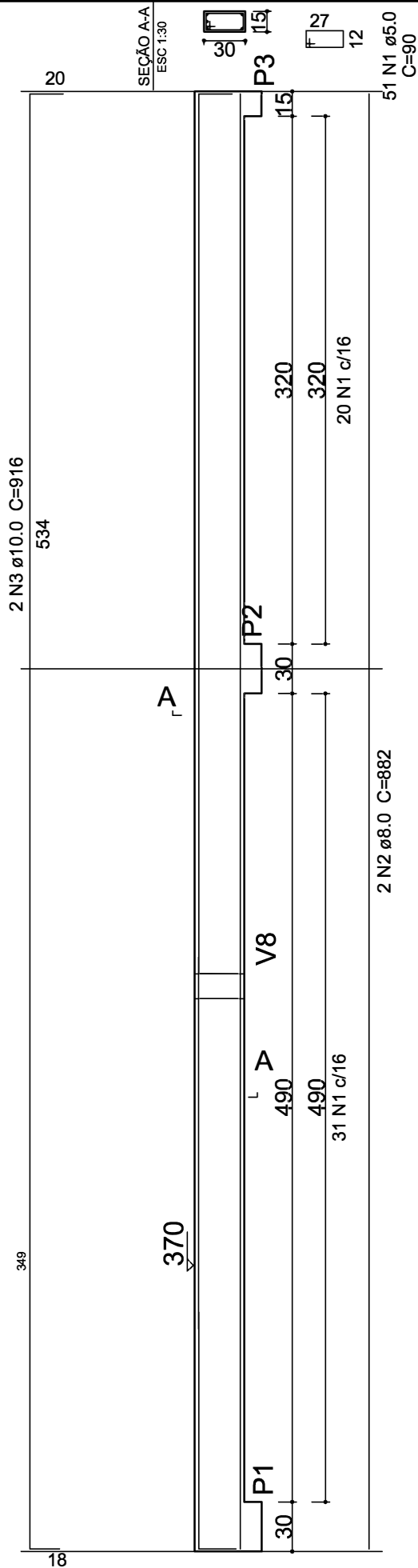
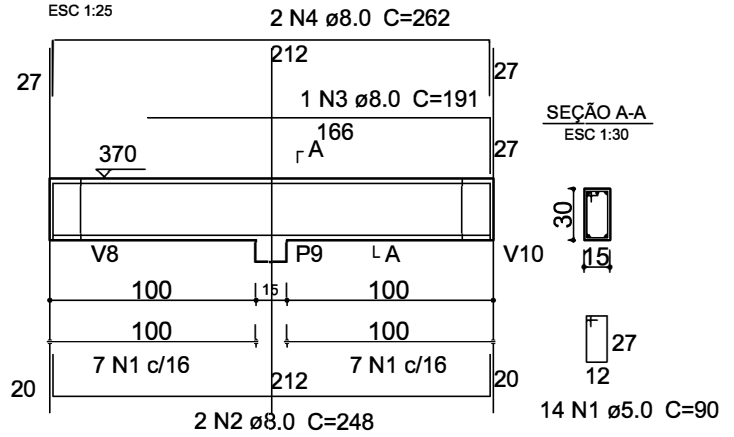


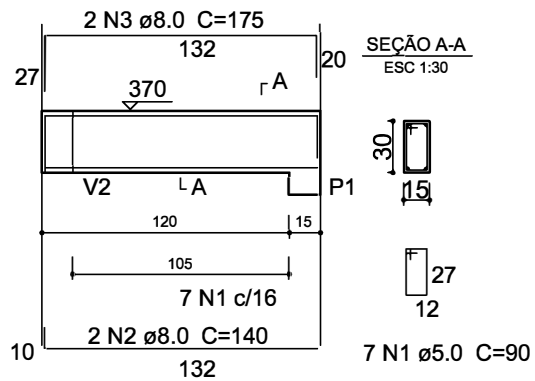
V1
ESC 1:25



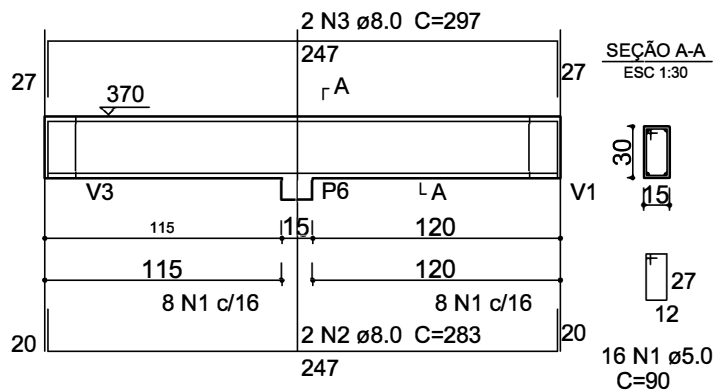
V3
ESC 1:25



V7
ESC 1:25



V8
ESC 1:25



PREFEITURA MUNICIPAL DE LINDÓIA DO SUL

Proj. Estrutural - Ampliação do NUCLEO DE EDUCAÇÃO INFANTIL

01/05

08/2021