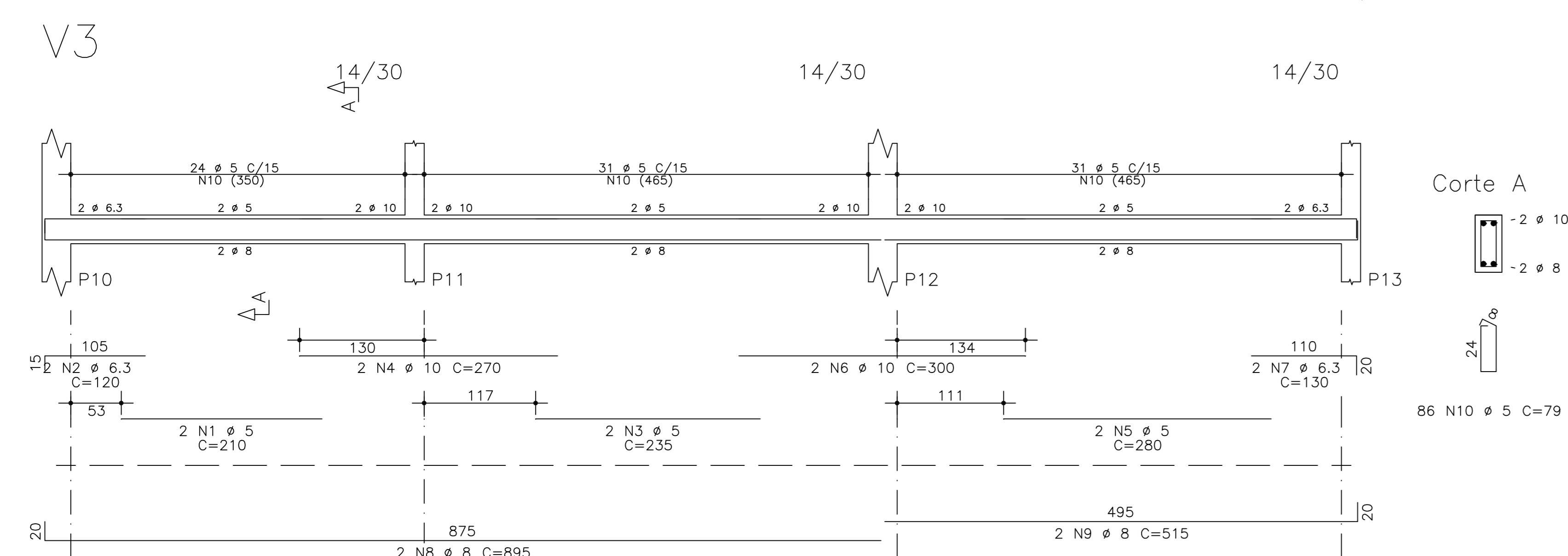
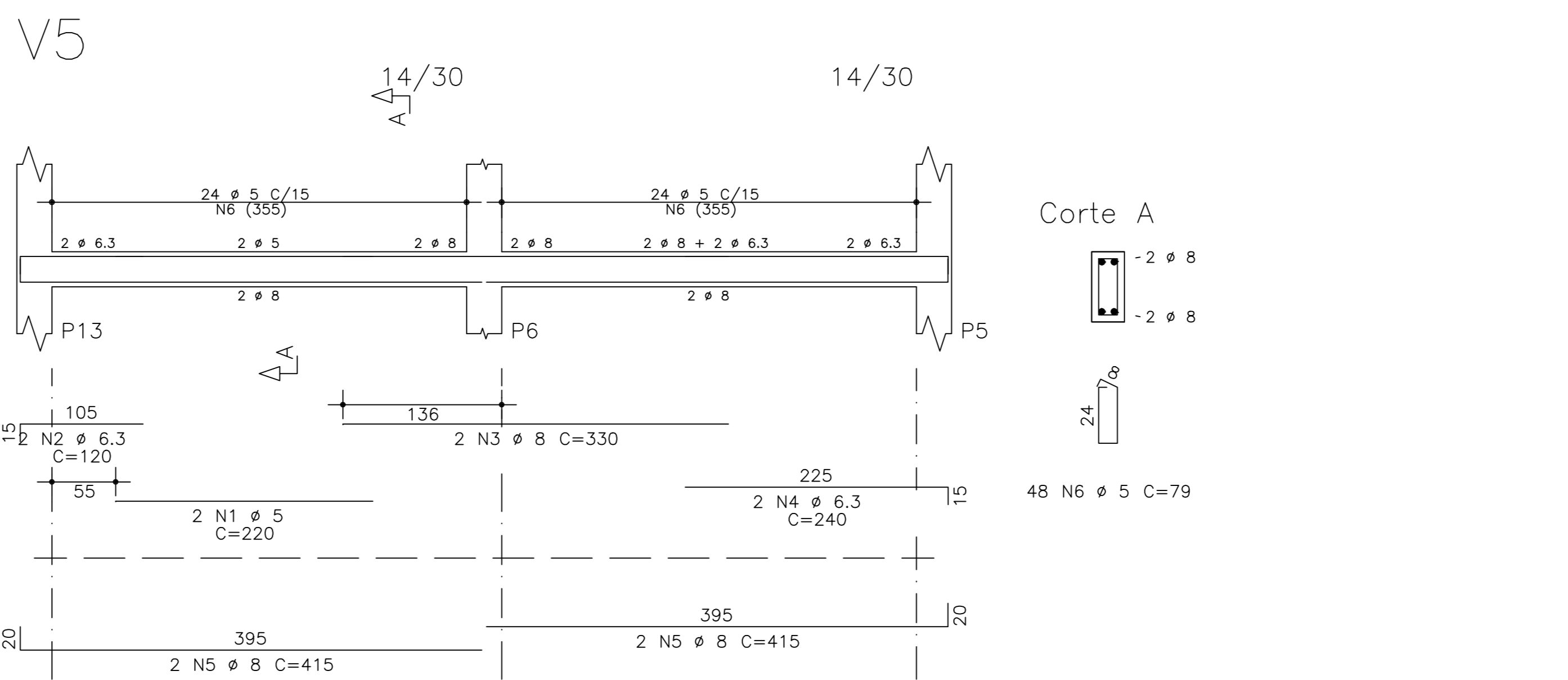
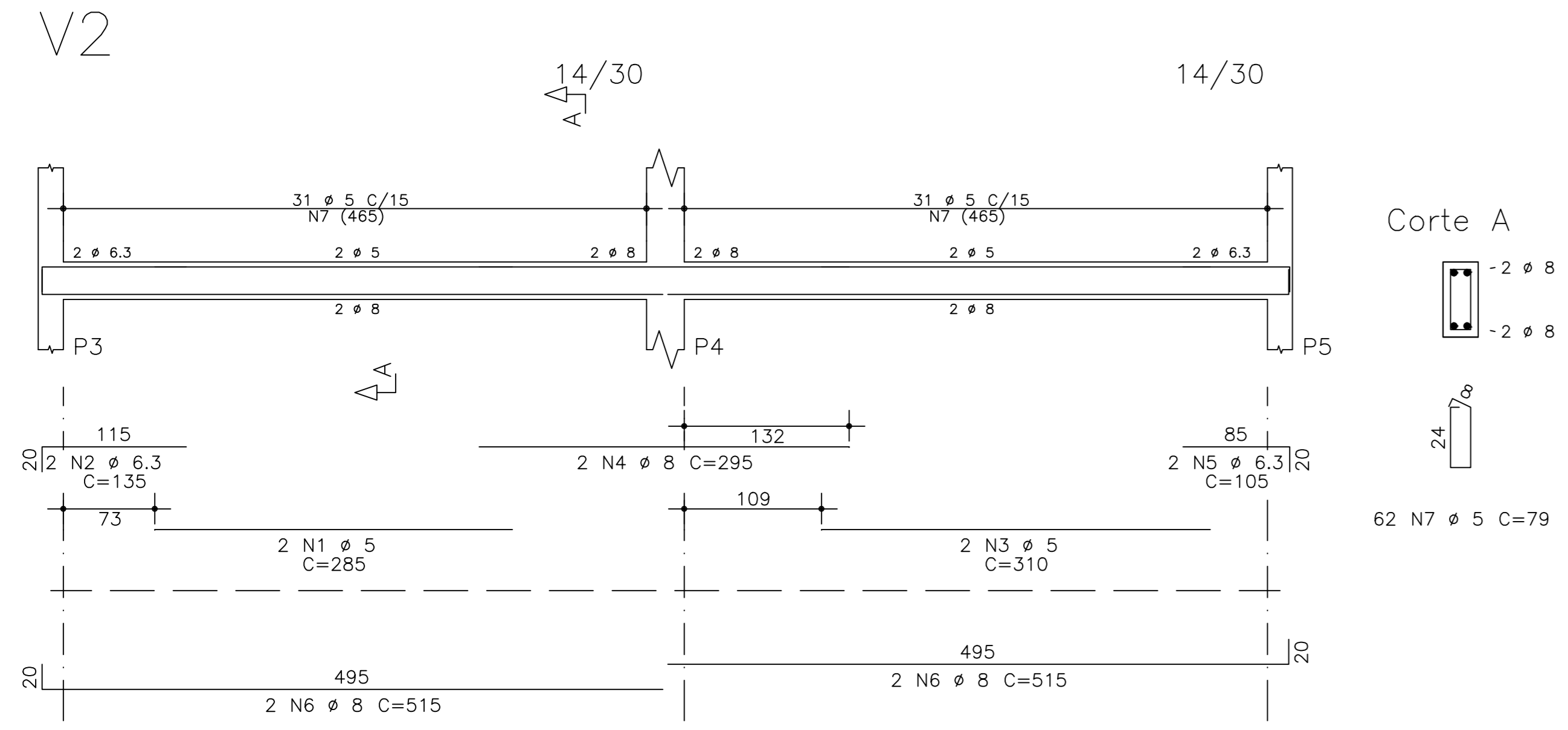
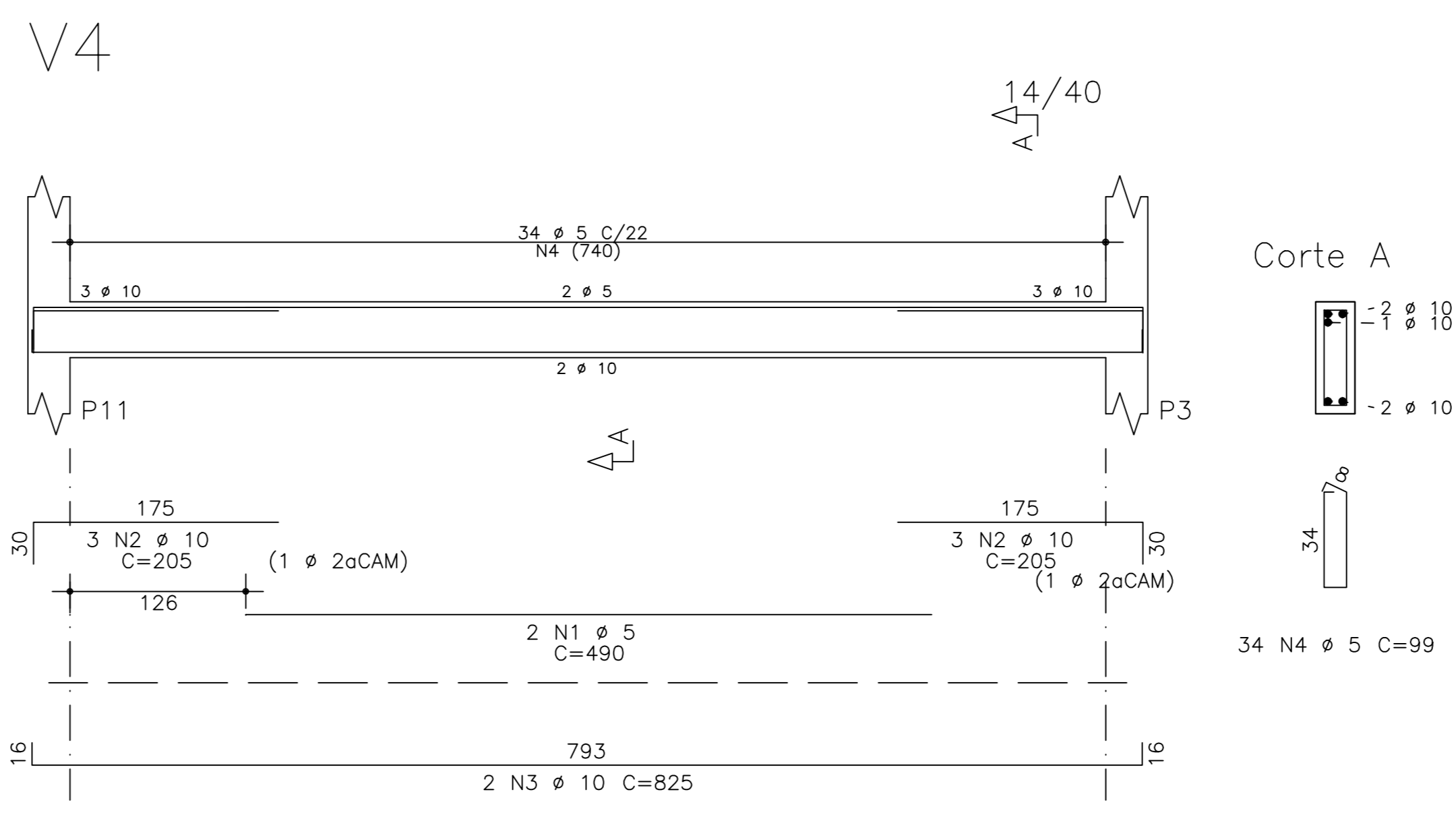
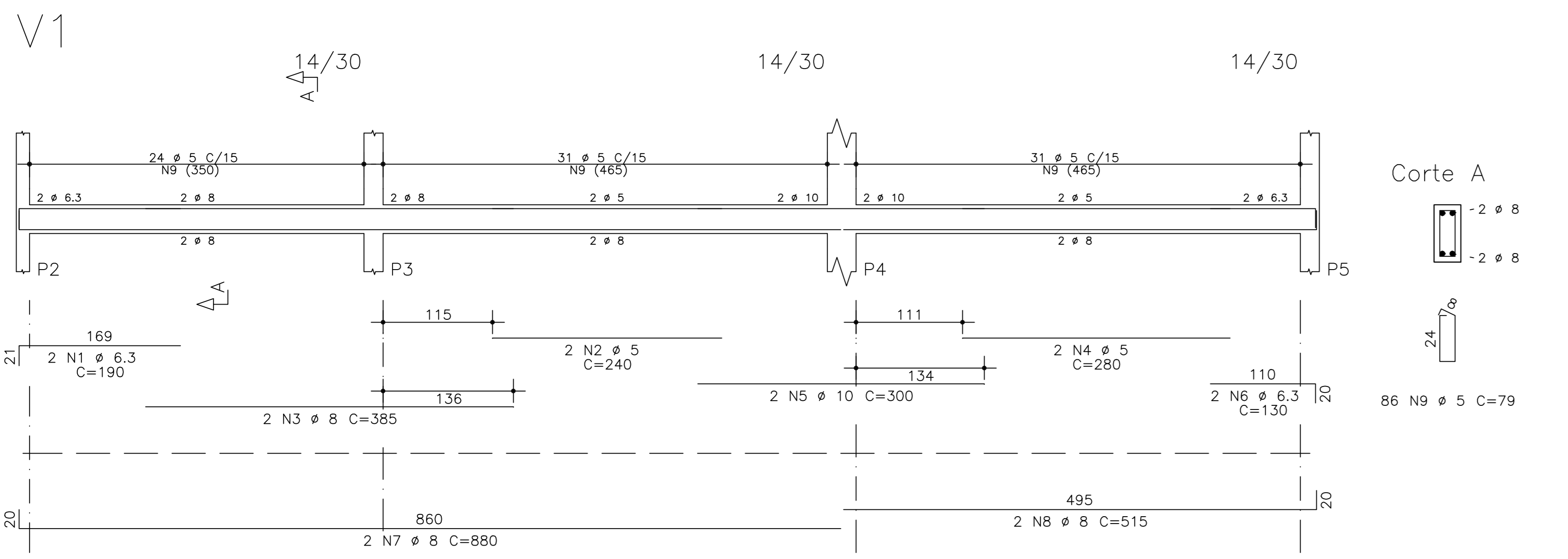


PLANTA DE FORMA COBERTURA 01



AÇO	POS	BIT (mm)	QUANT	COMPRIMENTO	
				UNIT (cm)	TOTAL (cm)
V1					
50A	1	6,3	2	190	380
60B	2	5	2	240	480
50A	3	6,3	2	385	770
60B	4	5	2	280	560
50A	5	10	2	300	600
50A	6	6,3	2	130	260
50A	7	8	2	880	1760
50A	8	8	2	515	1030
60B	9	5	86	79	6794
V2					
60B	1	5	2	285	570
50A	2	6,3	2	135	270
60B	3	5	2	310	620
50A	4	8	2	295	590
50A	5	6,3	2	105	210
50A	6	8	4	515	2060
60B	7	5	62	79	4898
V3					
60B	1	5	2	210	420
50A	2	6,3	2	120	240
60B	3	5	2	235	470
50A	4	10	2	270	540
60B	5	5	2	280	560
50A	6	10	2	300	600
50A	7	6,3	2	130	260
50A	8	8	2	895	1790
50A	9	8	2	515	1030
60B	10	5	86	79	6794
V4					
60B	1	5	2	490	980
50A	2	10	6	205	1230
50A	3	10	2	825	1650
60B	4	5	34	99	3366
V5					
60B	1	5	2	220	440
50A	2	6,3	2	120	240
50A	3	8	2	330	660
50A	4	6,3	2	240	480
50A	5	8	4	415	1660
60B	6	5	48	79	3792

RESUMO AÇO CA 50-60			
AÇO	BIT (mm)	COMPR (m)	PESO (kg)
60B	5	307	47
50A	6,3	23	6
50A	8	114	45
50A	10	46	29
Peso Total 60B =			47 kg
Peso Total 50A =			79 kg

RESUMO DE MATERIAIS - VIGAS COB. 1
 CONCRETO C25 MPa = 2,20m3
 FORMAS = 38m2

		OBRA N.º 0001	
CONCRETO fck = 25 MPa		resp. projeto Prefeitura Municipal de Lindóia do Sul- SC.	
CLIENTE Prefeitura Municipal de Lindóia do Sul- SC.		resp. execução Capela Mortuária- Rua David Bertol- Lindóia do Sul	
OBRA Capela Mortuária- Rua David Bertol- Lindóia do Sul		prancha 006	
TÍTULO PLANTA DE FORMA PAVTO. COBERTURA 01 DETALHAMENTO DAS VIGAS			
V1 / V2 / V3 / V4 / V5			
DATA 29/04/2021	ESCALA 1:50	DESENHO IGR-COB-VIG-006-ROO	COORD. ENG. P