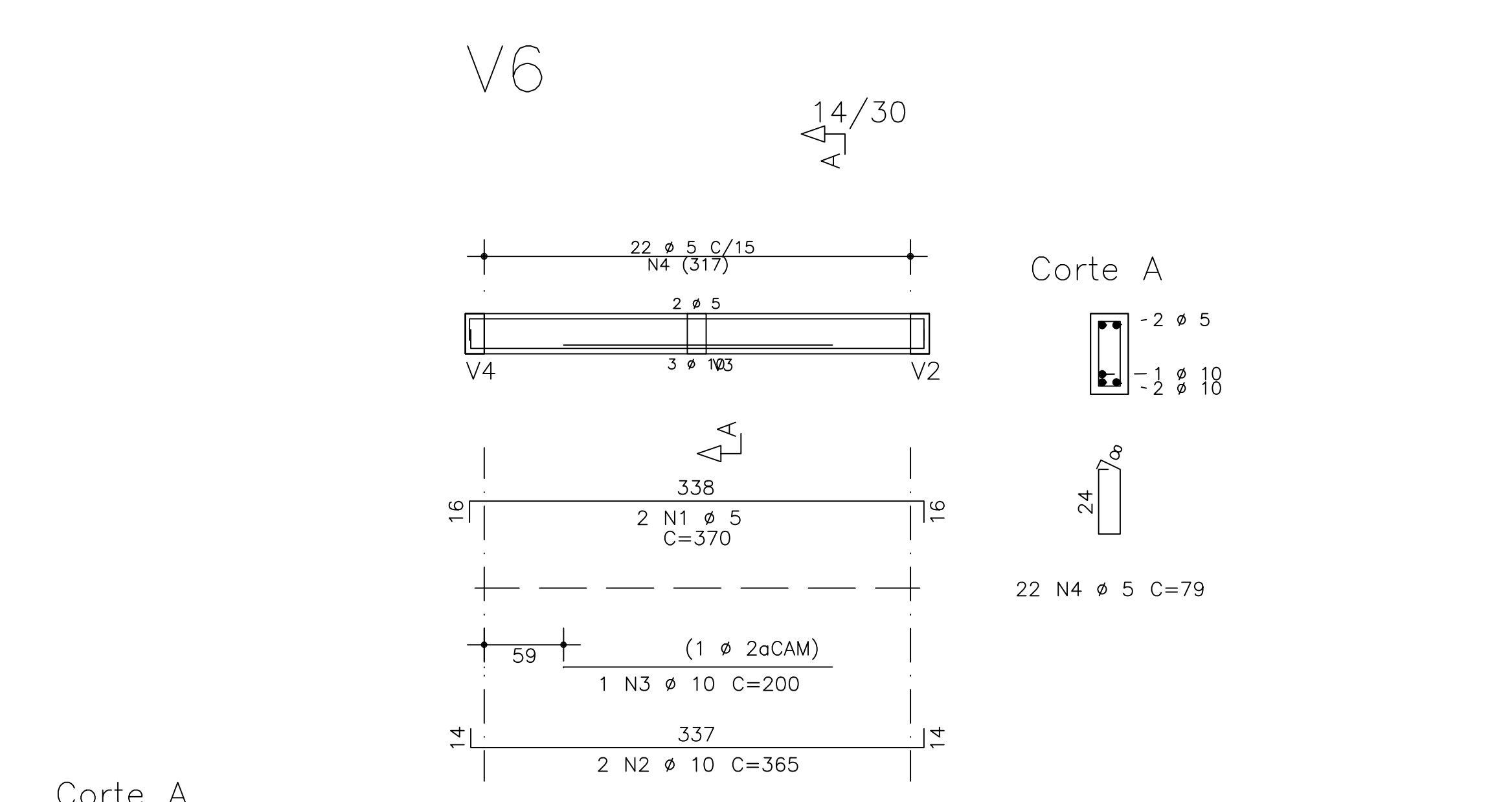
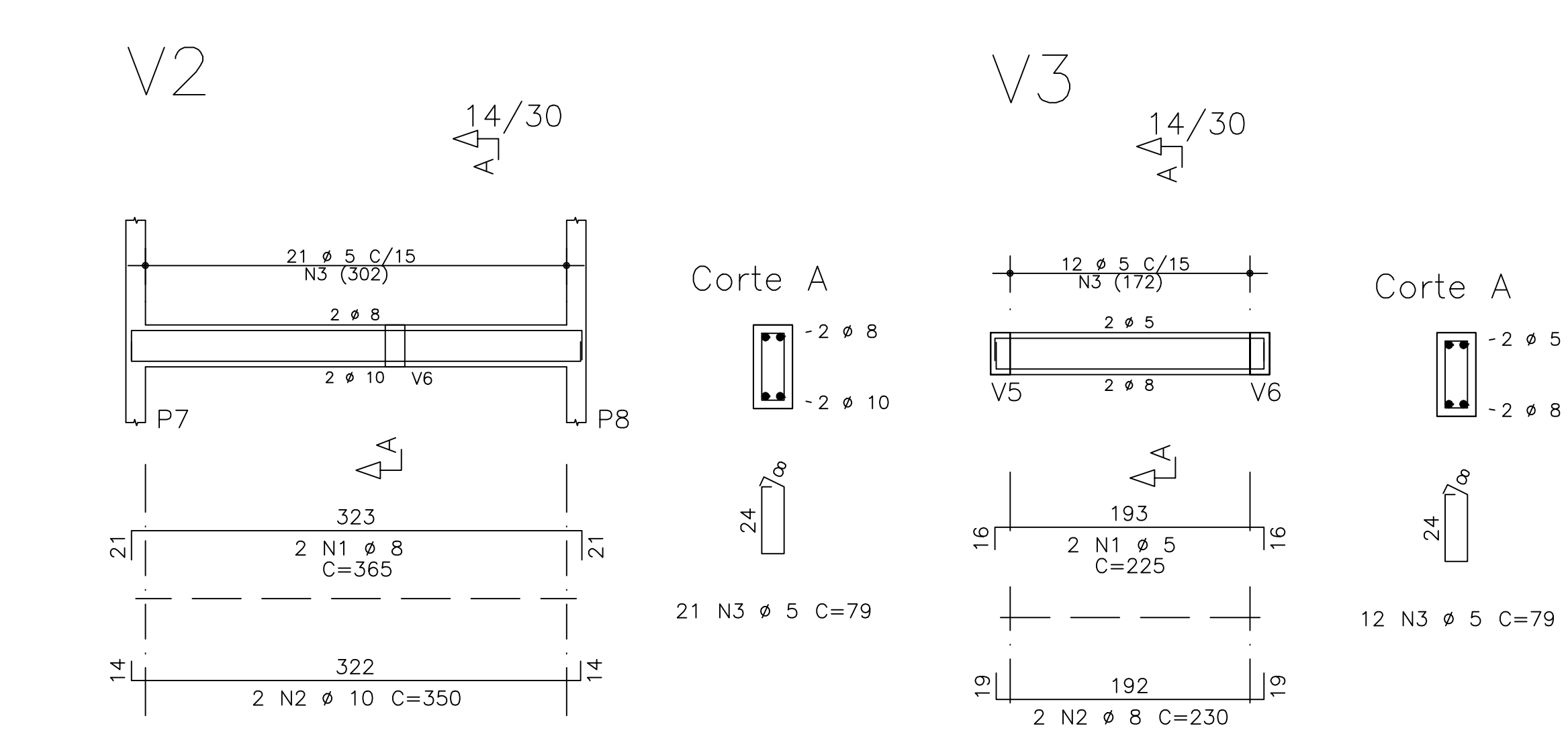
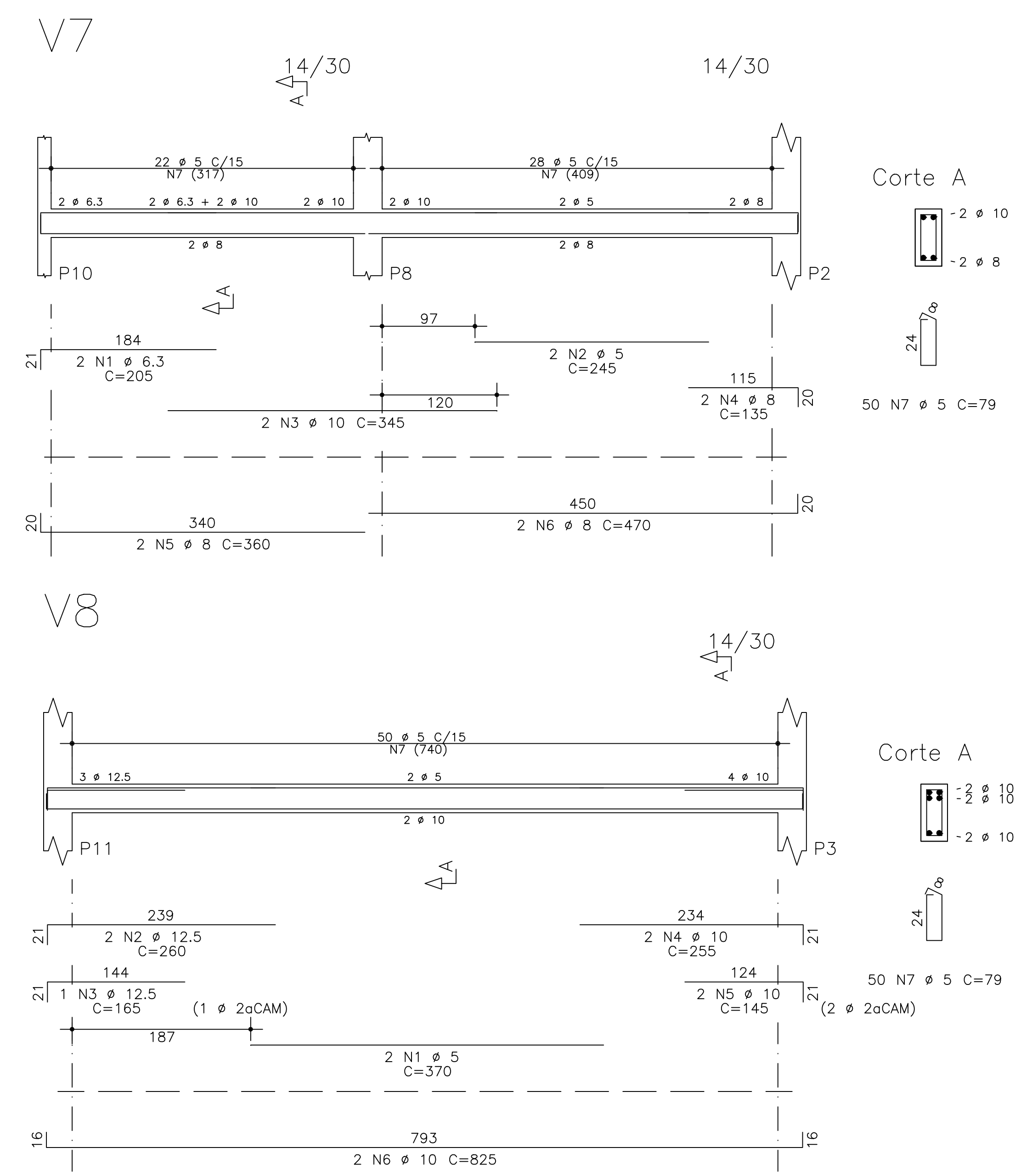
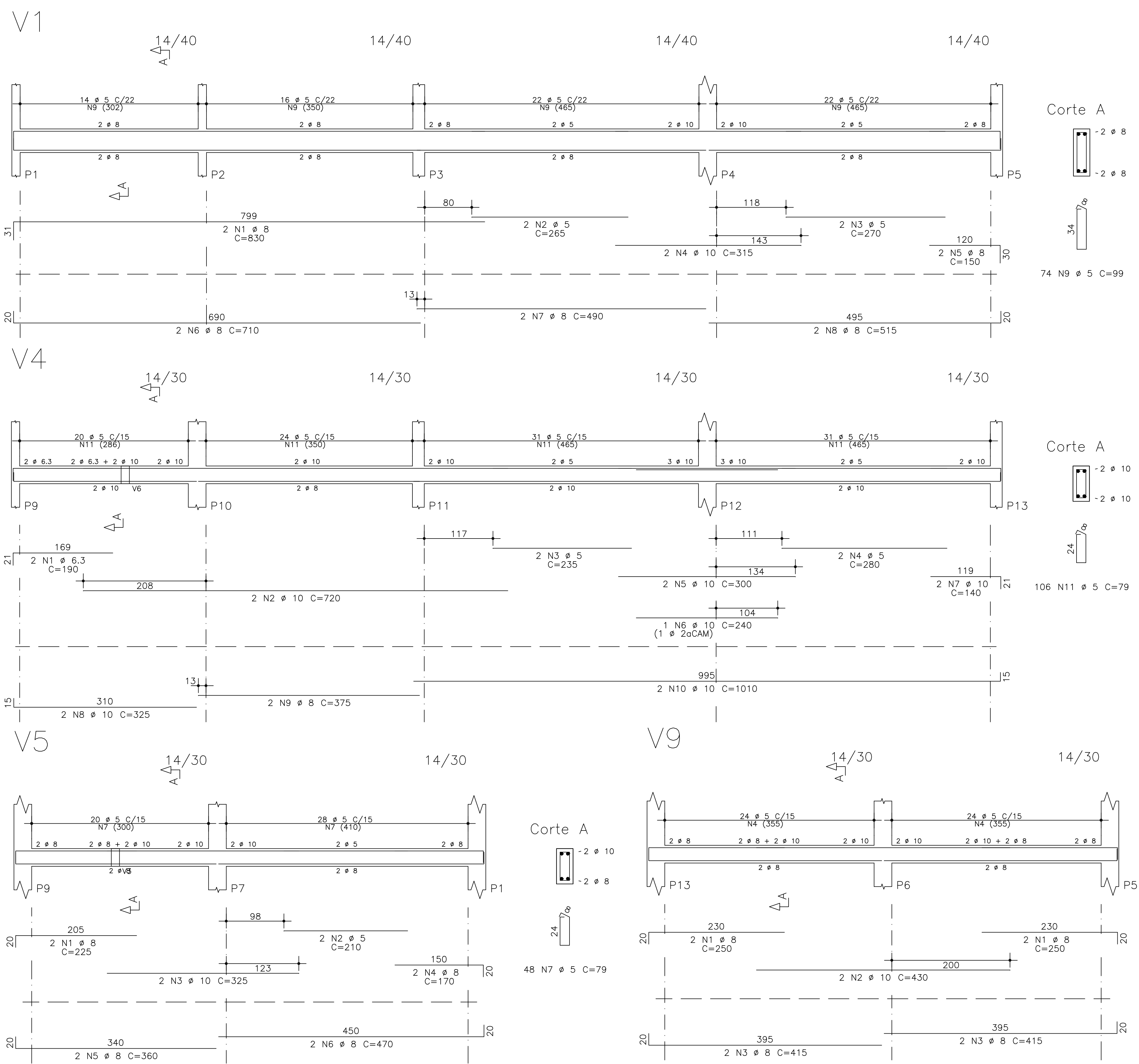


PLANTA DE FORMA PAVTO. TÉRREO



VIGAS	AÇO	POS	BIT (mm)	QUANT	COMPRIMENTO	
					UNIT (cm)	TOTAL (cm)
V1	50A	1	8	2	830	1660
	60B	2	5	2	265	530
	50A	4	10	2	270	540
	50A	5	8	2	315	630
	50A	6	8	2	150	300
	50A	7	8	2	710	1420
	50A	8	8	2	490	980
	50A	9	8	2	515	1030
	60B	9	5	74	99	7326
V2	50A	1	8	2	365	730
	60B	3	5	21	350	700
V3	60B	1	5	2	225	450
	50A	2	8	2	230	460
V4	60B	3	5	12	79	948
	50A	1	6.3	2	190	380
	50A	2	10	2	720	1440
	60B	3	5	2	235	470
	60B	4	5	2	280	560
	50A	5	10	2	300	600
	50A	6	10	1	240	240
	50A	7	10	2	140	280
	50A	8	10	2	325	650
	50A	9	8	2	375	750
	50A	10	10	2	1010	2020
60B	11	5	106	79	8374	
V5	50A	1	8	2	225	450
	60B	2	5	2	210	420
	50A	3	10	2	325	650
	50A	4	8	2	170	340
	50A	5	8	2	360	720
	50A	6	8	2	470	940
	60B	7	5	48	79	3792
V6	60B	1	5	2	370	740
	50A	2	10	2	365	730
	50A	3	10	1	200	200
	60B	4	5	22	79	1738
V7	50A	1	6.3	2	205	410
	60B	2	5	2	245	490
	50A	3	10	2	345	690
	50A	4	8	2	135	270
	50A	5	8	2	360	720
	50A	6	8	2	470	940
	60B	7	5	50	79	3950
V8	60B	1	5	2	370	740
	50A	2	12.5	2	260	520
	50A	3	12.5	1	165	165
	50A	4	10	2	255	510
	50A	5	10	2	145	290
	50A	6	10	2	825	1650
V9	60B	7	5	50	79	3950
	50A	1	8	4	250	1000
	50A	2	10	2	430	860
	60B	4	5	48	79	3792

RESUMO AÇO CA 50-60			
AÇO	BIT (mm)	COMPR (m)	PESO (kg)
60B	5	405	62
50A	6.3	8	2
50A	8	144	57
50A	10	121	75
50A	12.5	7	7
Peso Total 60B =			62 kg
Peso Total 50A =			140 kg

RESUMO DE MATERIAIS - VIGAS TÉRREO  
 CONCRETO C25 MPa = 3,10m3  
 FORMAS = 54m2

CONCRETO fck = 25 MPa	OBRA N.º 0001
CLIENTE Prefeitura Municipal de Lindóia do Sul- SC.	resp. projeto
OBRA Capela Mortuária- Rua David Bertol- Lindóia do Sul	
TÍTULO PLANTA DE FORMA DETALHAMENTO DAS VIGAS	resp. execução
V1 / V2 / V3 / V4 / V5 V6 / V7 / V8 / V9	REV. N.º 004
DATA 29/04/2021	ESCALA 1:50
DESENHO IGR-TER-VIG-004-ROO	COORD.
	ENG.º