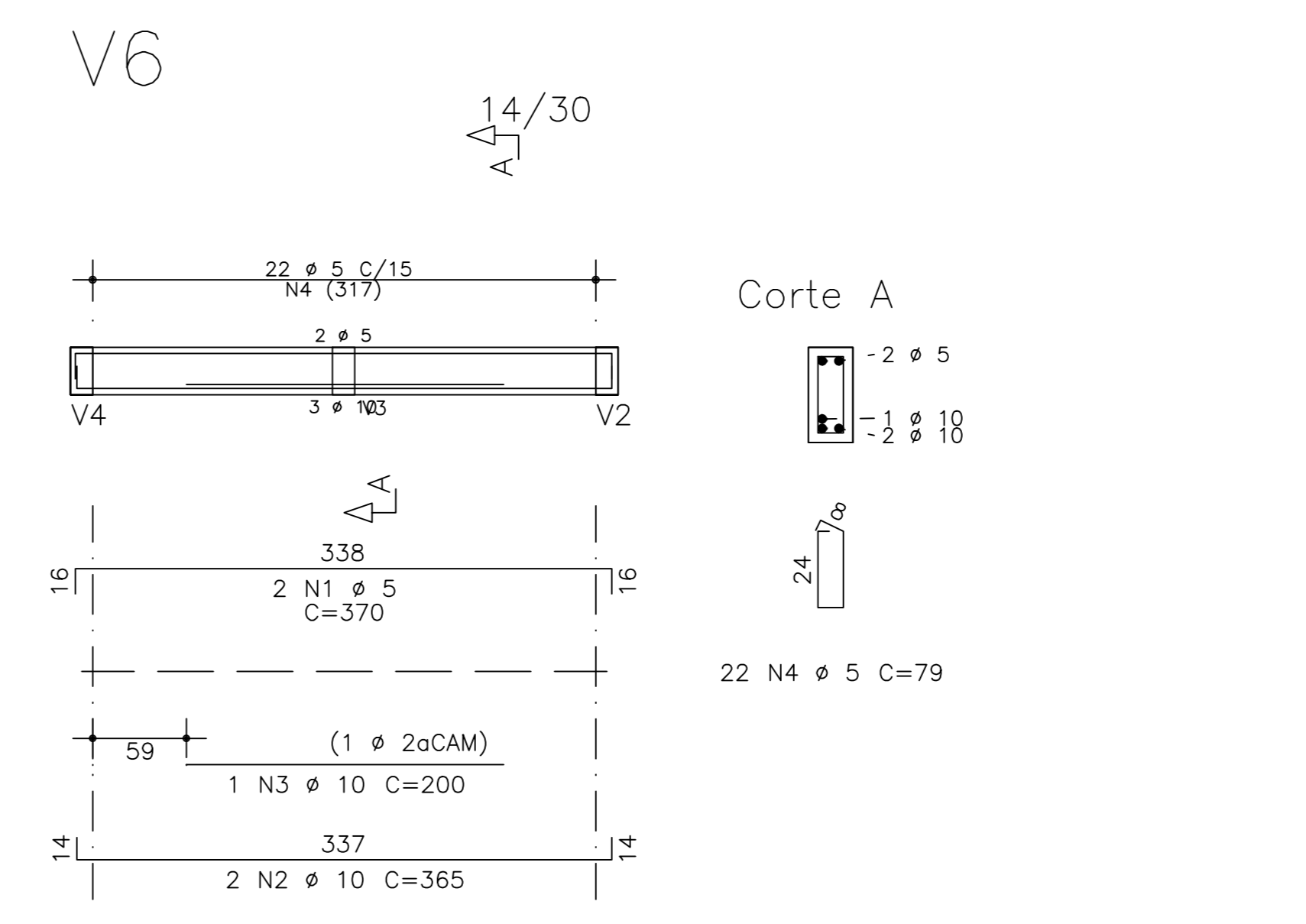
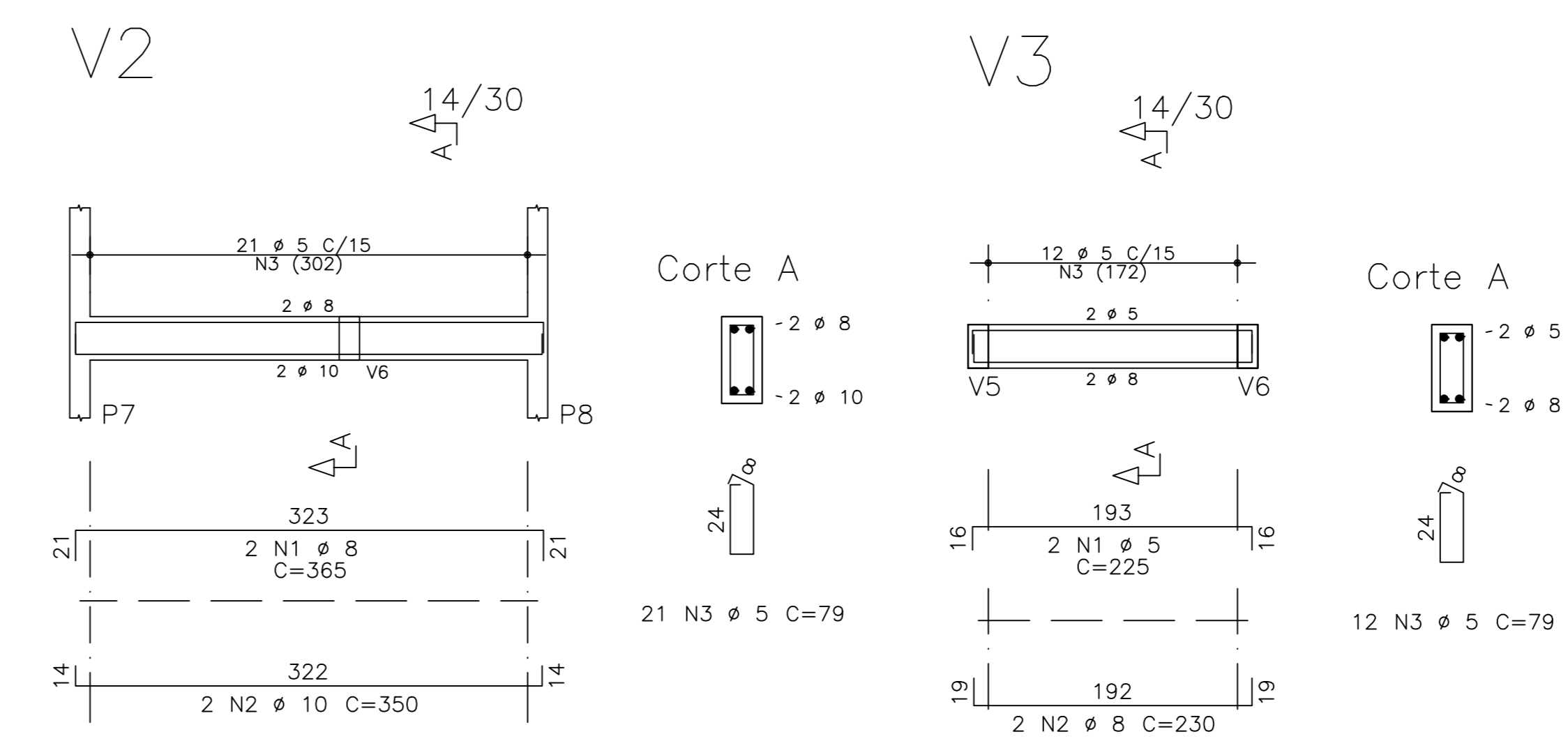
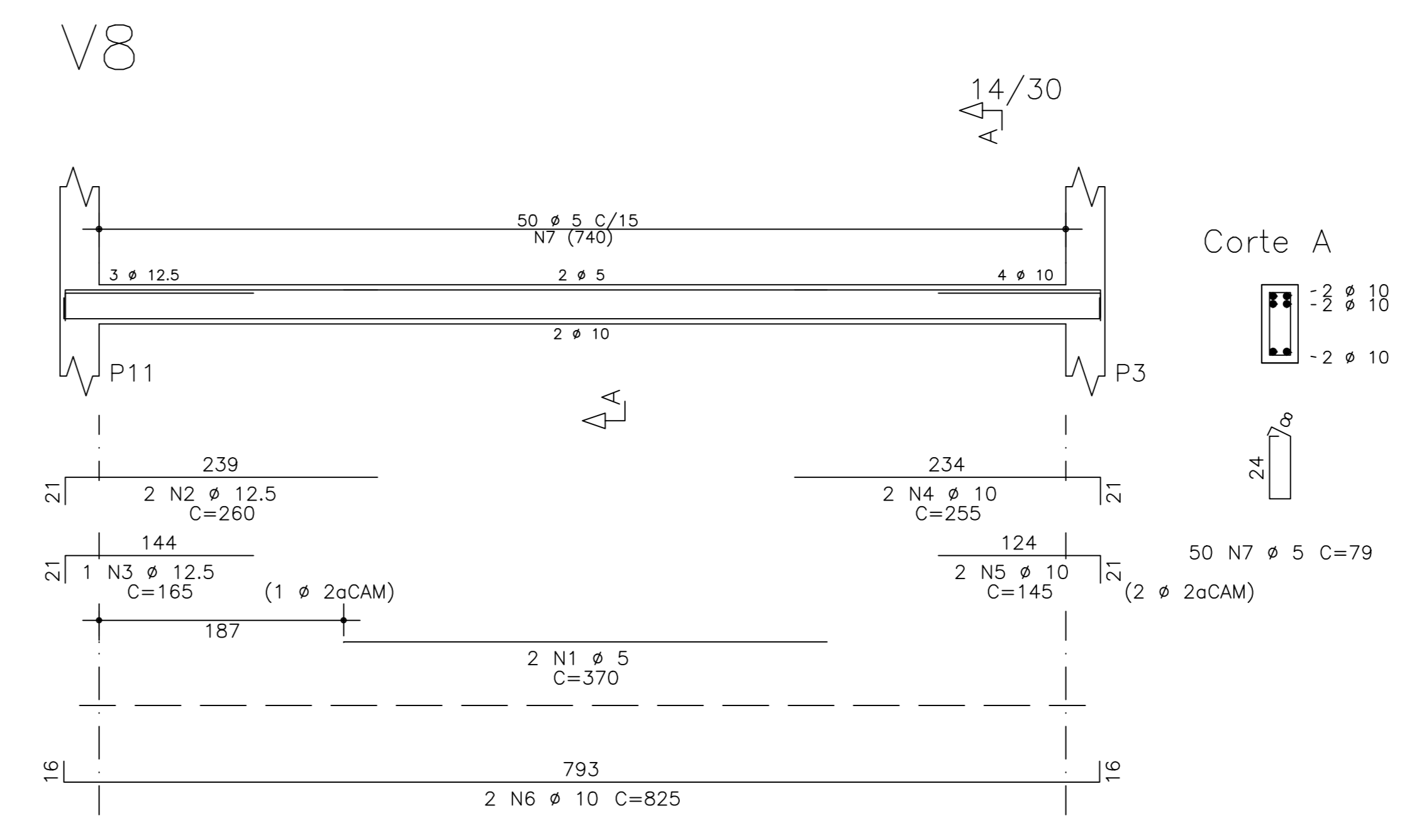
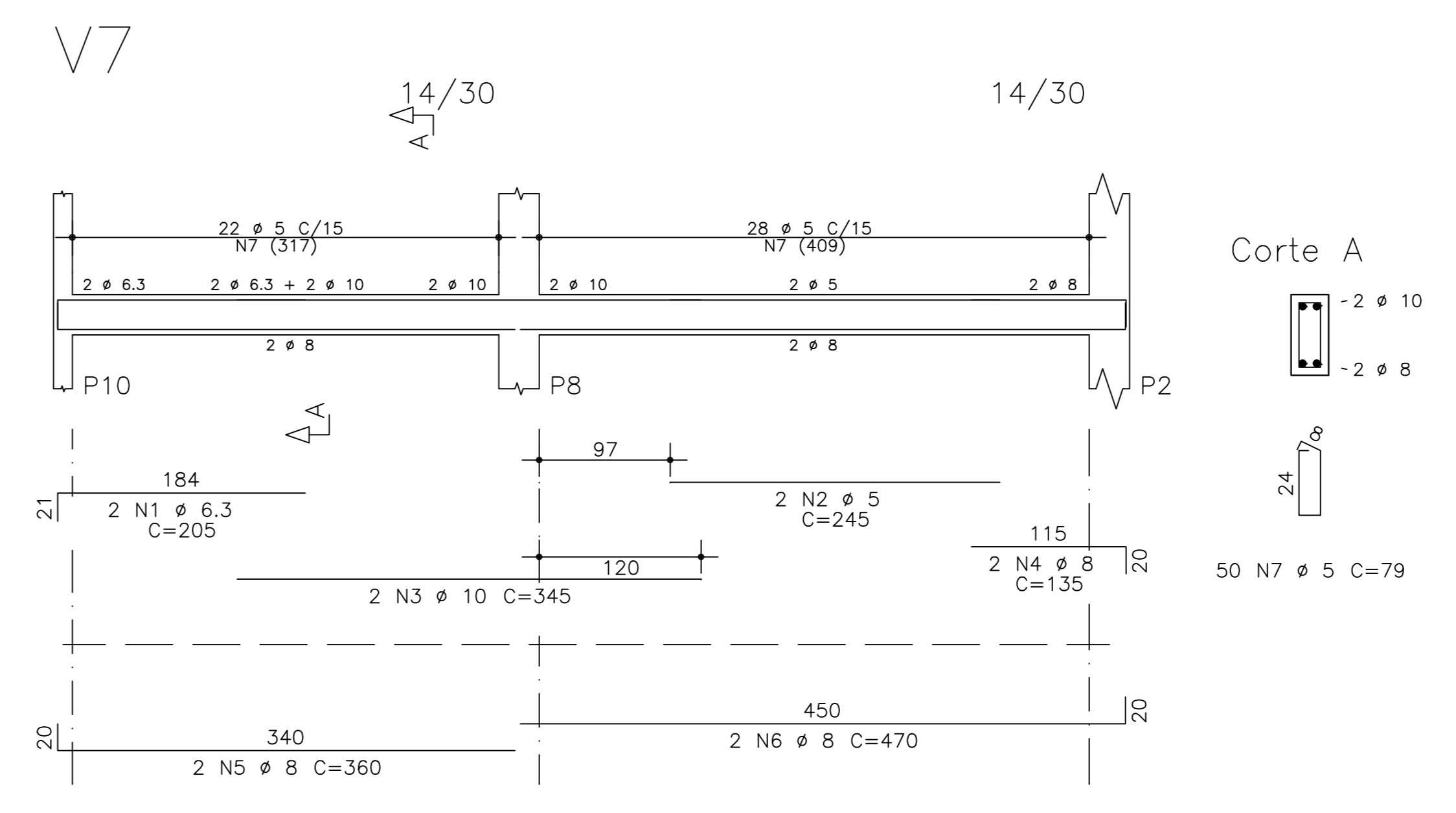
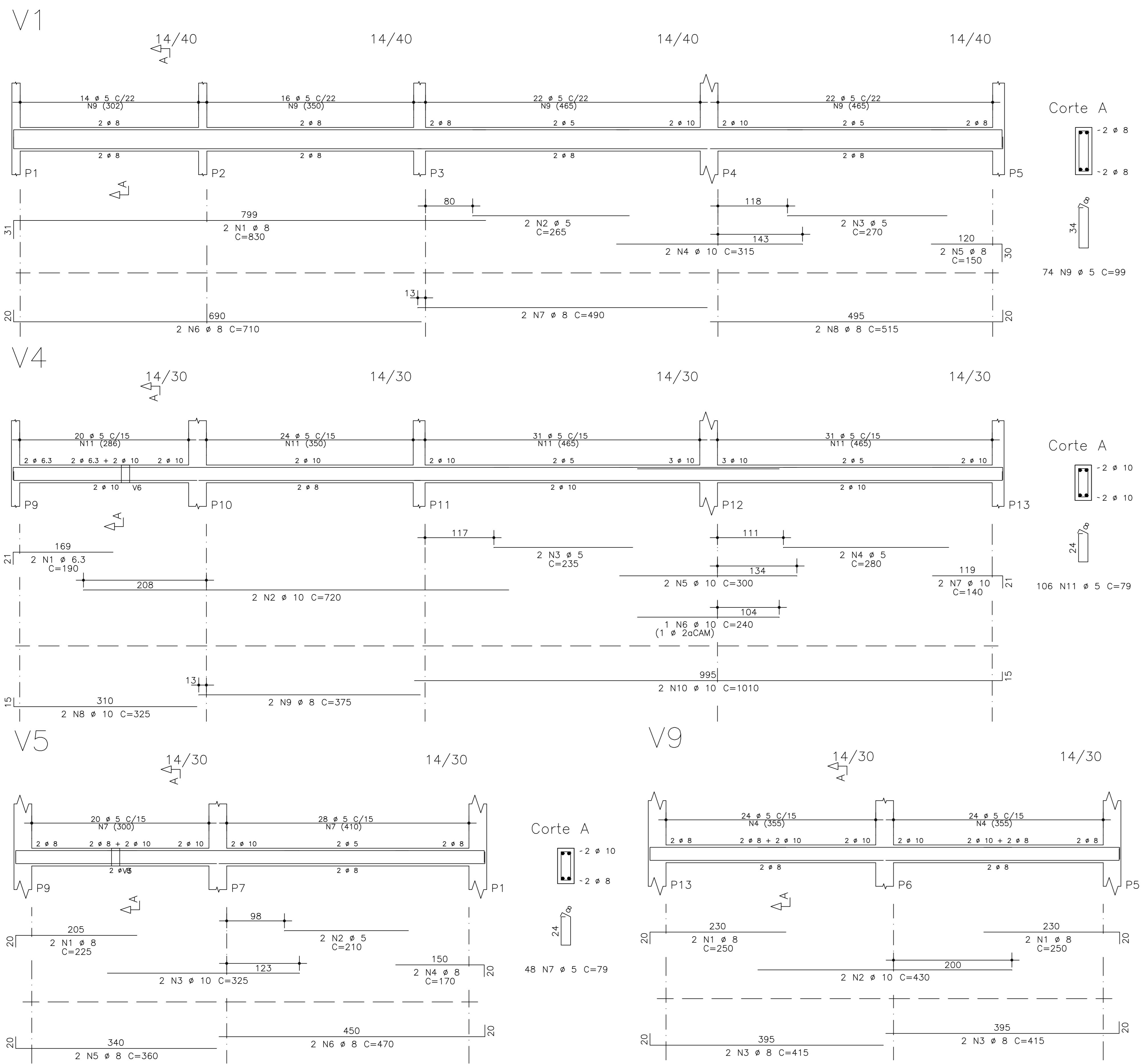


PLANTA DE FORMA PAVTO. TÉRREO



| VIGAS | AÇO | POS | BIT (mm) | QUANT | COMPRIMENTO | |
|-------|-----|-----|----------|-------|-------------|------------|
| | | | | | UNIT (cm) | TOTAL (cm) |
| V1 | 50A | 1 | 8 | 2 | 830 | 1660 |
| | 60B | 2 | 5 | 2 | 265 | 530 |
| | 50A | 4 | 10 | 2 | 270 | 540 |
| | 50A | 5 | 8 | 2 | 315 | 630 |
| | 50A | 6 | 8 | 2 | 150 | 300 |
| | 50A | 7 | 8 | 2 | 710 | 1420 |
| | 50A | 8 | 8 | 2 | 490 | 980 |
| | 50A | 9 | 8 | 2 | 515 | 1030 |
| | 60B | 9 | 5 | 74 | 99 | 7326 |
| V2 | 50A | 1 | 8 | 2 | 365 | 730 |
| | 60B | 3 | 5 | 21 | 79 | 1659 |
| V3 | 60B | 1 | 5 | 2 | 225 | 450 |
| | 60B | 2 | 8 | 2 | 230 | 460 |
| V4 | 60B | 3 | 5 | 12 | 79 | 948 |
| | 50A | 1 | 6.3 | 2 | 190 | 380 |
| | 50A | 2 | 10 | 2 | 720 | 1440 |
| | 60B | 3 | 5 | 2 | 235 | 470 |
| | 60B | 4 | 5 | 2 | 280 | 560 |
| | 50A | 5 | 10 | 2 | 300 | 600 |
| | 50A | 6 | 10 | 1 | 240 | 240 |
| | 50A | 7 | 10 | 2 | 140 | 280 |
| | 50A | 8 | 10 | 2 | 325 | 650 |
| | 50A | 9 | 8 | 2 | 375 | 750 |
| | 50A | 10 | 10 | 2 | 1010 | 2020 |
| 60B | 11 | 5 | 106 | 79 | 8374 | |
| V5 | 50A | 1 | 8 | 2 | 225 | 450 |
| | 60B | 2 | 5 | 2 | 210 | 420 |
| | 50A | 3 | 10 | 2 | 325 | 650 |
| | 50A | 4 | 8 | 2 | 170 | 340 |
| | 50A | 5 | 8 | 2 | 360 | 720 |
| | 50A | 6 | 8 | 2 | 470 | 940 |
| | 60B | 7 | 5 | 48 | 79 | 3792 |
| V6 | 60B | 1 | 5 | 2 | 370 | 740 |
| | 50A | 2 | 10 | 2 | 365 | 730 |
| | 50A | 3 | 10 | 1 | 200 | 200 |
| | 60B | 4 | 5 | 22 | 79 | 1738 |
| V7 | 50A | 1 | 6.3 | 2 | 205 | 410 |
| | 60B | 2 | 5 | 2 | 245 | 490 |
| | 50A | 3 | 10 | 2 | 345 | 690 |
| | 50A | 4 | 8 | 2 | 135 | 270 |
| | 50A | 5 | 8 | 2 | 360 | 720 |
| | 50A | 6 | 8 | 2 | 470 | 940 |
| | 60B | 7 | 5 | 50 | 79 | 3950 |
| V8 | 60B | 1 | 5 | 2 | 370 | 740 |
| | 50A | 2 | 12.5 | 2 | 260 | 520 |
| | 50A | 3 | 12.5 | 1 | 165 | 165 |
| | 50A | 4 | 10 | 2 | 255 | 510 |
| | 50A | 5 | 10 | 2 | 145 | 290 |
| | 50A | 6 | 10 | 2 | 825 | 1650 |
| V9 | 50A | 1 | 8 | 4 | 250 | 1000 |
| | 50A | 2 | 10 | 2 | 430 | 860 |
| | 50A | 3 | 8 | 4 | 415 | 1660 |
| | 60B | 4 | 5 | 48 | 79 | 3792 |

| RESUMO AÇO CA 50-60 | | | |
|---------------------|----------|-----------|-----------|
| AÇO | BIT (mm) | COMPR (m) | PESO (kg) |
| 60B | 5 | 405 | 62 |
| 50A | 6.3 | 8 | 2 |
| 50A | 8 | 144 | 57 |
| 50A | 10 | 121 | 75 |
| 50A | 12.5 | 7 | 7 |
| Peso Total 60B = | | | 62 kg |
| Peso Total 50A = | | | 140 kg |

RESUMO DE MATERIAIS - VIGAS TÉRREO
 CONCRETO C25 MPa = 3,10m3
 FORMAS = 54m2

| | |
|--|------------------|
| CONCRETO fck = 25 MPa | OBRA N.º 0001 |
| CLIENTE Prefeitura Municipal de Lindóia do Sul- SC. | resp. projeto |
| OBRA Capela Mortuária- Rua David Bertol- Lindóia do Sul | |
| TÍTULO PLANTA DE FORMA DETALHAMENTO DAS VIGAS | resp. execução |
| V1 / V2 / V3 / V4 / V5 V6 / V7 / V8 / V9 | REV. N.º 004 |
| DATA 29/04/2021 | ESCALA 1:50 |
| DESENHO IGR-TER-VIG-004-ROO | COORD. |
| | ENG. P. |