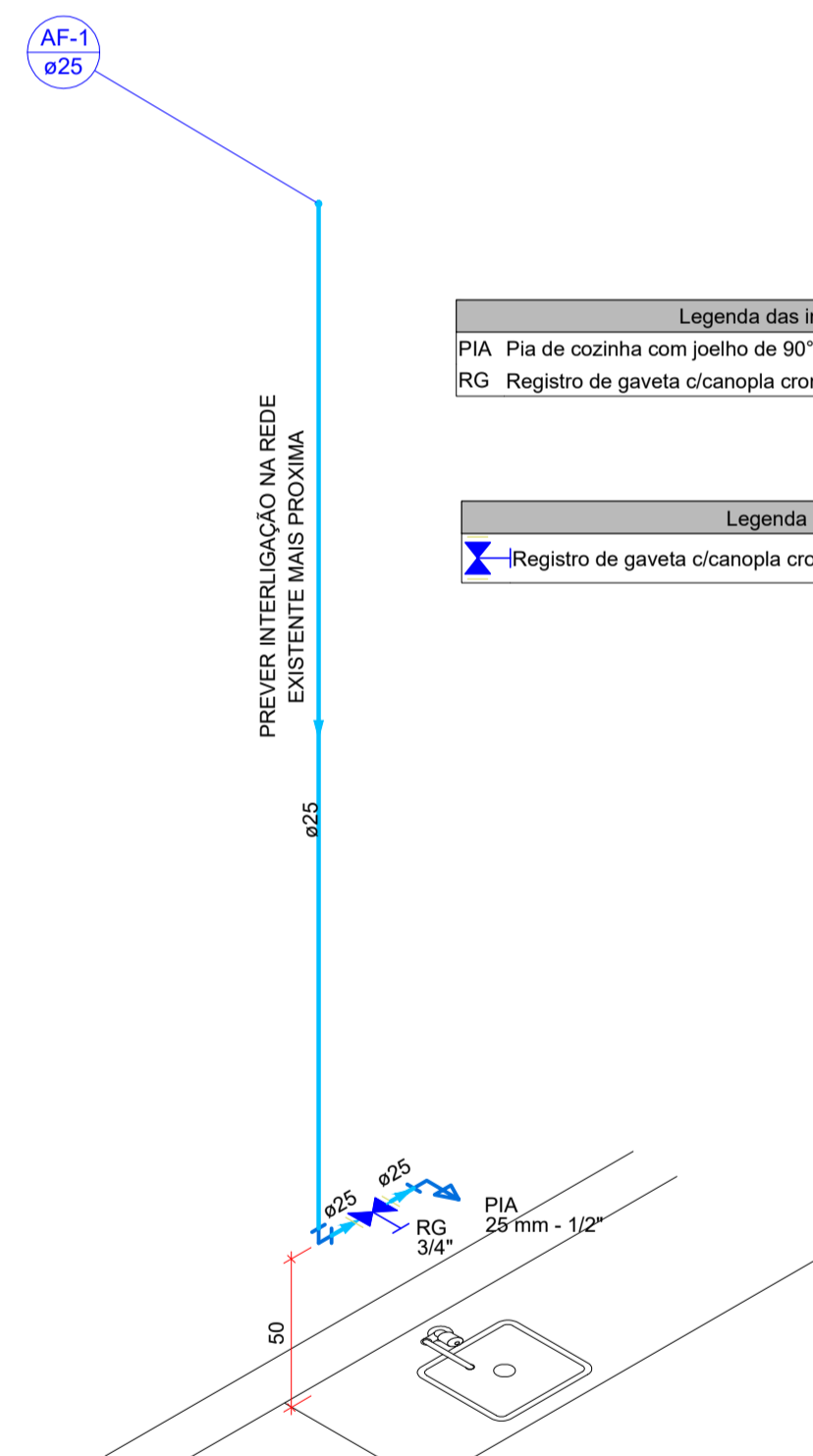


Legenda	
CE	Caixas Inspeção Esgoto Simples
Joelho 45	
Máquina de Lavar Louças- DN 50mm	

Legenda de condutos	
Água fria	



Legenda das indicações	
PIA	Pia de cozinha com joelho de 90° - 25 mm - 1/2"
RG	Registro de gaveta c/canopla cromada c/PVC soldável - 3/4"

Legenda	
RG	Registro de gaveta c/canopla cromada c/PVC soldável

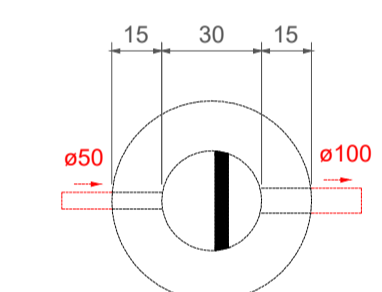
Detalhe HID-1
Escala 1:25

Caixa de gordura Caixa de gordura -1 (TERREO)

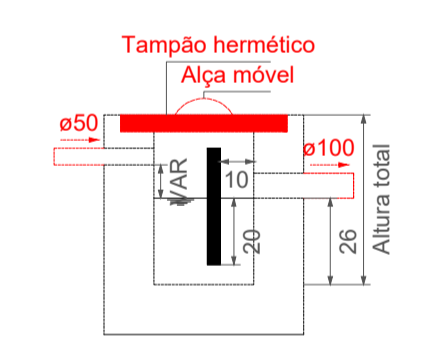
Dados:
Número de cozinhas: Uma cozinha
Tipo de caixa: Pequena (CGP)
Altura sobressalente: 25 cm

Volume estimado:
V = 18 l

Dimensões:
Profundidade total: 51 cm
Profundidade útil: 26 cm
Diâmetro: 30 cm
Volume de retenção: 18.4 l

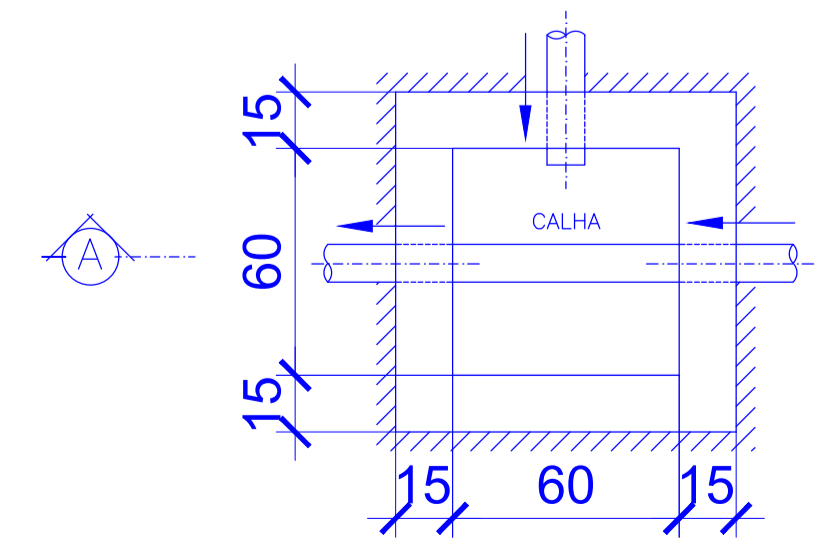


Caixa de gordura
Planta baixa - ESC. 1:25

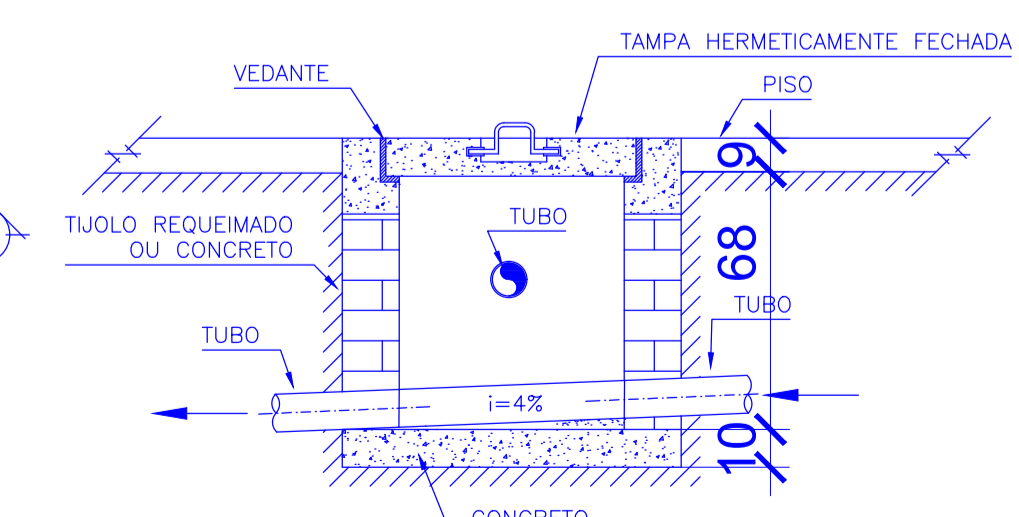


Caixa de gordura
Corte 1 - ESC. 1:25

CAIXA DE INSPEÇÃO 60x60cm
ESCALA 1:20



PLANTA



CORTE A-A

Direitos autorais reservados;
Divergências entre cotas e medidas prevalecem as cotas;
Nenhuma alteração pode ser feita na edificação sem prévia autorização do profissional responsável;



Tailan Peruzzo

Descrição da Obra: **Regularização e Adequação área de festas sob arquibancada do Estádio Municipal**

Endereço da Obra: **Rua Barão do Rio Branco, Centro, Lindóia do Sul- SC.**

Especificações: » **HIDROSSANITARIO TERREO**
» **DETALHES**
» **LEGENDA**

Responsável Técnico: PROJETO E EXECUÇÃO	TAILAN PERUZZO ENGENHEIRO CIVIL CREA/SC 144130-6	Desenho: Tailan	Data: 11/2021
		Área Terreno:	Prancha: HIDROS. ÚNICA

Proprietário: Município de Lindóia do Sul CNPJ: 78.510.112/0001-80	Lote: Quadra:	Área const.
---	------------------	-------------