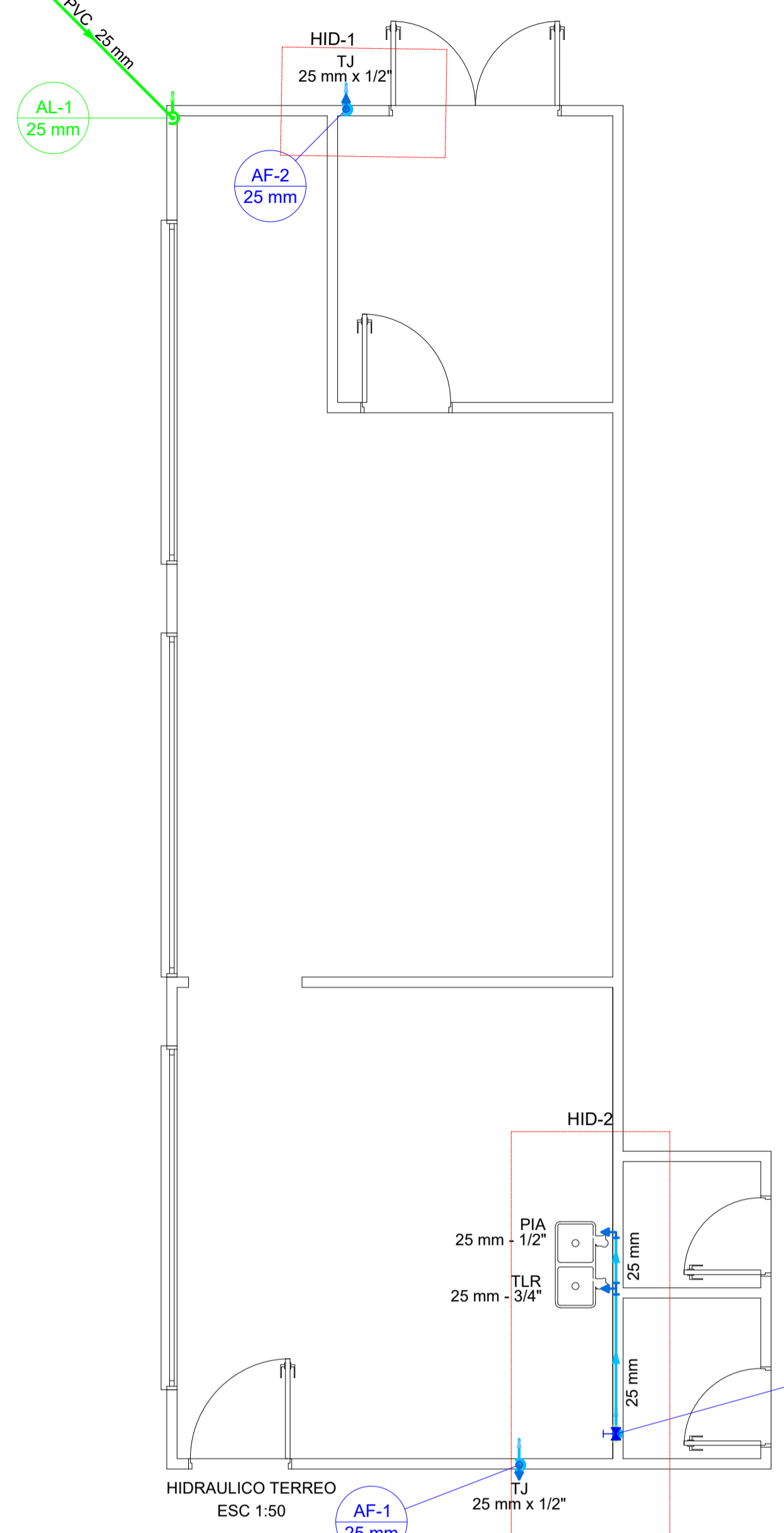
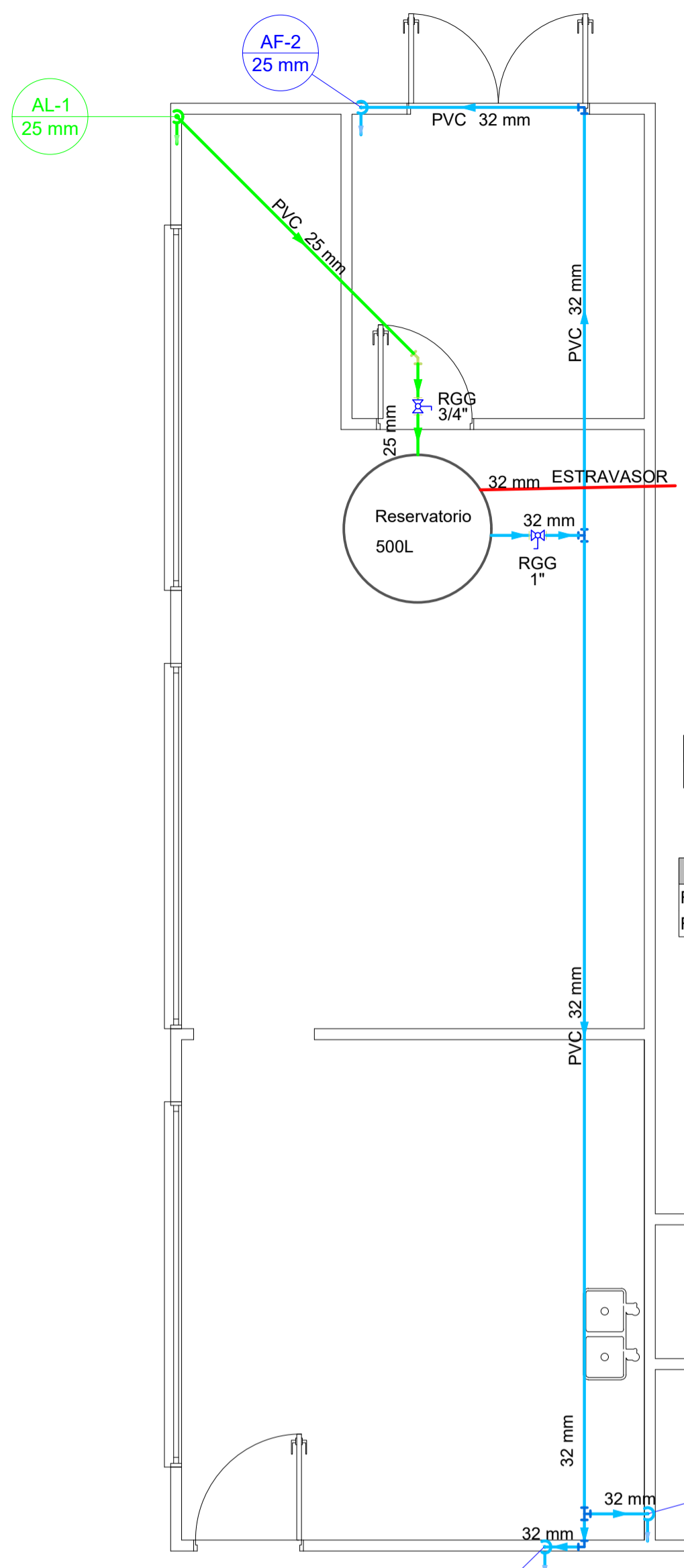


Legenda das indicações	
PIA	Pia de cozinha com joelho de 90° - 25 mm - 1/2"
TLR	Tanque de lavar com Te de 90° - 25 mm - 3/4"
TJ	Torneira de Jardim com joelho 90° - 25 mm x 1/2"



HIDRAULICO TERREO  
ESC 1:50



HIDRAULICO BARRILETE  
ESC 1:50

Legenda de condutos	
	Água fria
	Alimentação

Legenda	
	Registro globo c/ PVC soldável

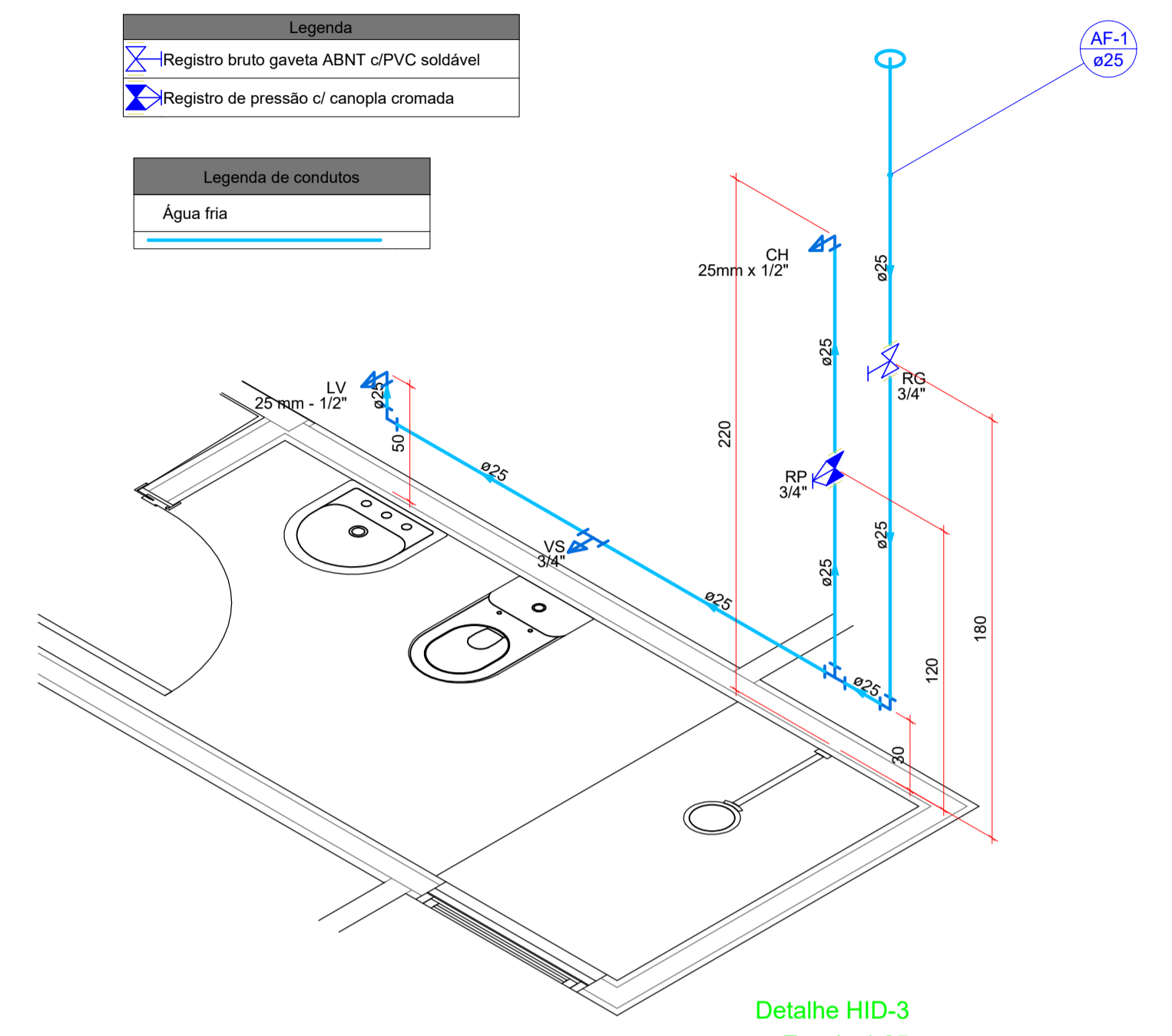
Legenda das indicações	
RGG	Registro globo c/ PVC soldável - 1"
RGG	Registro globo c/ PVC soldável - 3/4"

Lista de materiais	
<b>Alimentação</b>	
Metals	
Registro Globo 3/4"	1 pç
PVC rígido soldável	
Adapt sold.curto c/bolsa-roscas p registro 25 mm - 3/4"	2 pç
Joelho 45 soldável 25 mm	1 pç
Joelho 90° soldável 25 mm	1 pç
Tubos 25 mm	4.41 m
<b>Água fria</b>	
Metals	
Registro Globo 1"	1 pç
PVC rígido soldável	
Adapt sold.curto c/bolsa-roscas p registro 32 mm - 1"	2 pç
Curva 90 soldável 32 mm	2 pç
Joelho de redução 90 soldável 32 mm - 25 mm	3 pç
Tubos 25 mm	5.92 m
Tubos 32 mm	14.72 m
Tê 90 soldável 32 mm	2 pç
Reservatório cilíndrico	
Poliétileno 500 L	1 pç

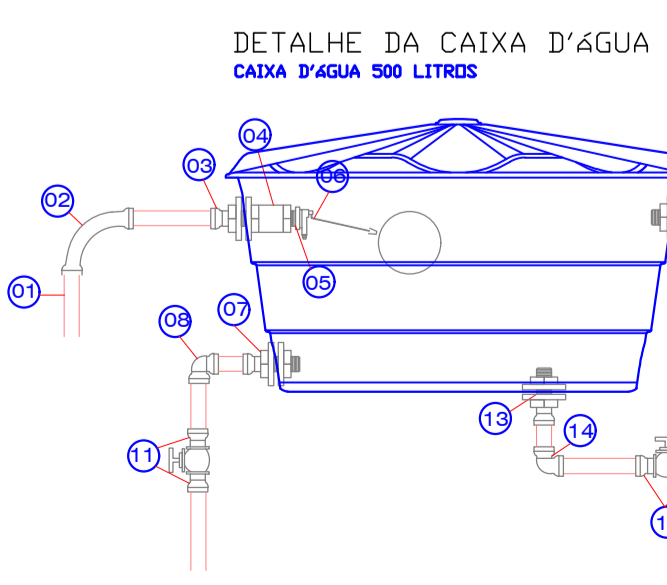
Legenda das indicações	
CH	Chuveiro - 25mm x 1/2"
LV	Lavatório com joelho de 90° - 25 mm - 1/2"
RG	Registro bruto gaveta ABNT c/PVC soldável - 3/4"
RP	Registro de pressão c/ canopla cromada - 3/4"
VS	Vaso sanitário com caixa acoplada - 3/4"

Legenda	
	Registro bruto gaveta ABNT c/PVC soldável
	Registro de pressão c/ canopla cromada

Legenda de condutos	
	Água fria

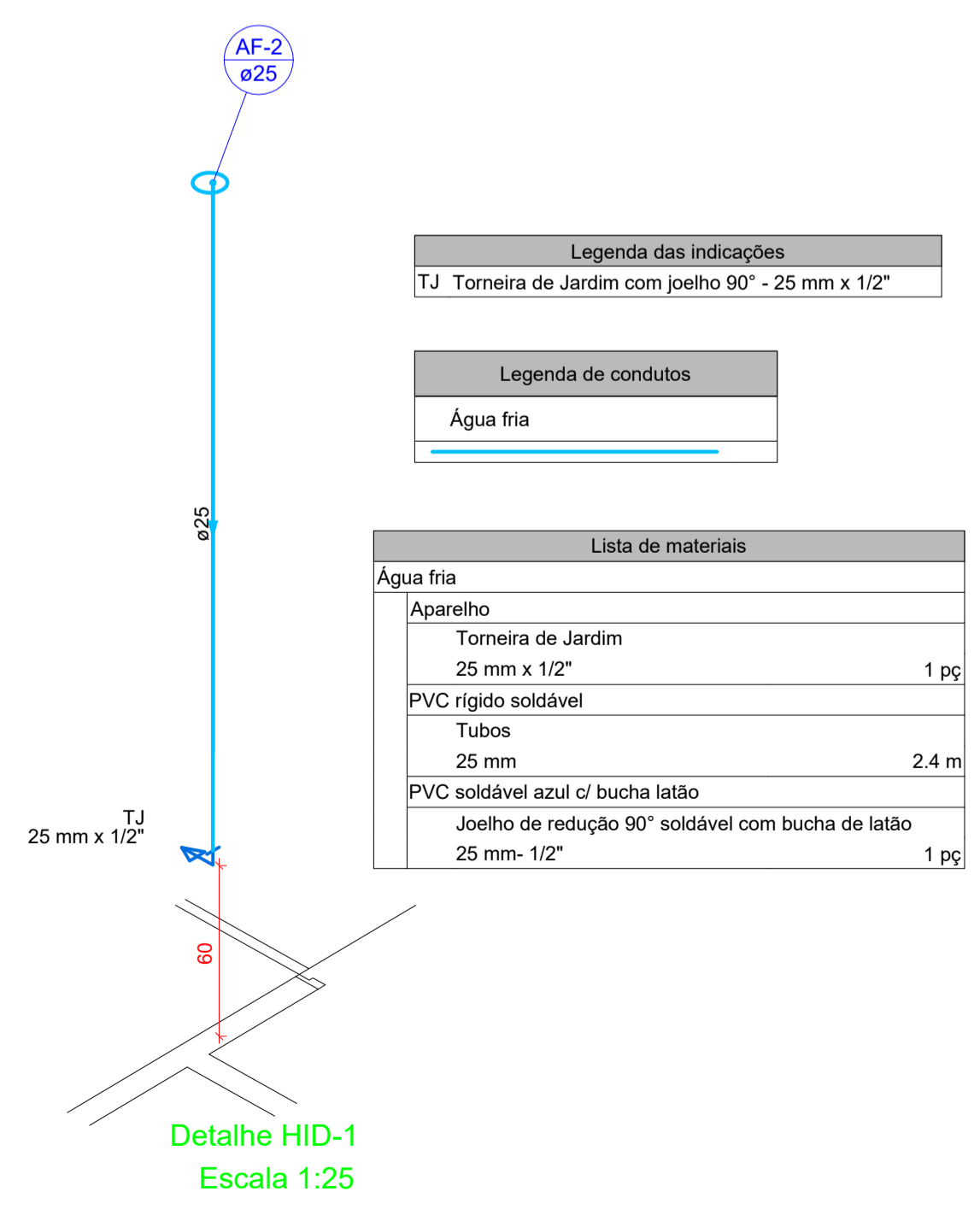


Detalhe HID-3  
Escala 1:25



RELAÇÃO DE MATERIAS:

- 1 - TUBO SOLDÁVEL 25mm
- 2 - CURVA 90° SOLDÁVEL 25mm
- 3 - ADAPTADOR SOLDÁVEL C/ FLANGES LIVRES PARA CAIXA D'ÁGUA 25mm x 3/4"
- 4 - LÍVIA RISCOVEL 3/4"
- 5 - TORNEIRA-BOIA 3/4"
- 6 - NIPLE 3/4"
- 7 - ADAPTADOR SOLDÁVEL C/ FLANGES LIVRES PARA CAIXA D'ÁGUA 38mm x 1"
- 8 - JOELHO SOLDÁVEL 32mm
- 11 - REGISTRO PVC SOLDÁVEL 32 MM
- 12 - REGISTRO PVC SOLDÁVEL 32 MM
- 13 - FLANGE 1"
- 14 - JOELHO 90 PVC 32 MM
- 15 - TUBO PVC SOLDÁVEL 32 MM
- 16 - TEE PVC SOLDÁVEL 32 MM



Detalhe HID-1  
Escala 1:25

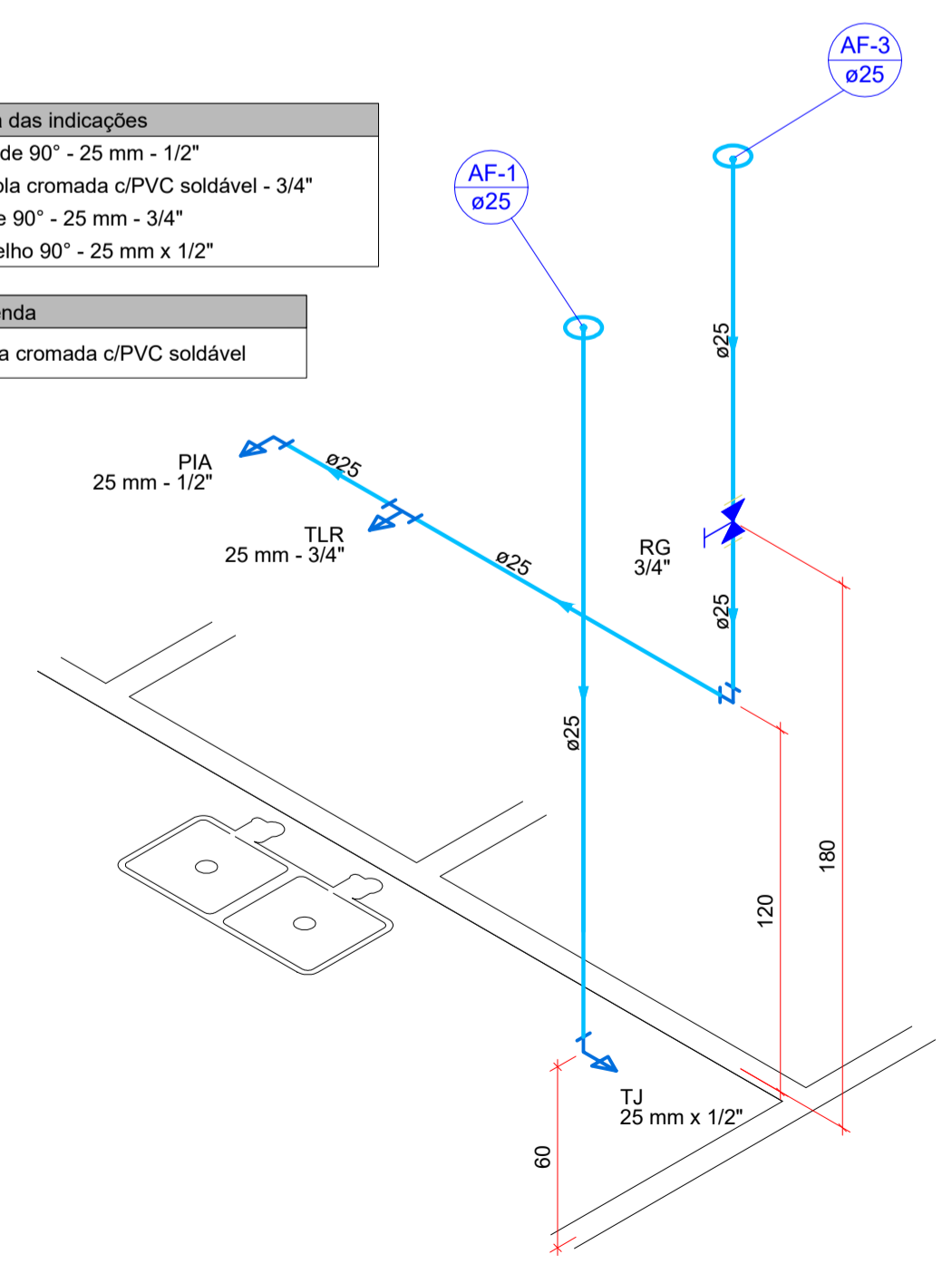
Legenda das indicações	
TJ	Torneira de Jardim com joelho 90° - 25 mm x 1/2"

Legenda de condutos	
	Água fria

Lista de materiais	
<b>Água fria</b>	
Aparelho	
Torneira de Jardim 25 mm x 1/2"	1 pç
PVC rígido soldável	
Tubos 25 mm	2.4 m
PVC soldável azul c/ bucha latão	
Joelho de redução 90° soldável com bucha de latão 25 mm - 1/2"	1 pç

Legenda das indicações	
PIA	Pia de cozinha com joelho de 90° - 25 mm - 1/2"
RG	Registro de gaveta c/canopla cromada c/PVC soldável - 3/4"
TLR	Tanque de lavar com Te de 90° - 25 mm - 3/4"
TJ	Torneira de Jardim com joelho 90° - 25 mm x 1/2"

Legenda	
	Registro de gaveta c/canopla cromada c/PVC soldável



Detalhe HID-2  
Escala 1:25

Direitos autorais reservados;  
Divergências entre cotas e medidas prevalecem as cotas;  
Nenhuma alteração pode ser feita na edificação sem prévia autorização do profissional responsável;



*Tailan Peruzzo*

Descrição da Obra: <b>Reforma e Adequação - Copa e Cozinha do Estádio Municipal</b>	
Endereço da Obra: <b>Rua Barão do Rio Branco, Centro, Lindóia do Sul- SC.</b>	
Especificações: » HIDRÁULICO TERREO E BARRILETE » DETALHES » LEGENDA	
Responsável Técnico: <b>PROJETO E EXECUÇÃO</b> <b>TAILAN PERUZZO</b> ENGENHEIRO CIVIL CREA/SC 144130-6	Desenho: Tailan Data: 11/2021 Escala: Indicada
Proprietário: <b>Município de Lindóia do Sul</b> CNPJ: 78.510.112/0001-80	Lote: Área Terreno: Prancha: <b>HIDRÁULICO ÚNICA</b>