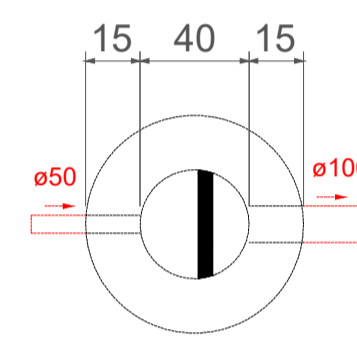
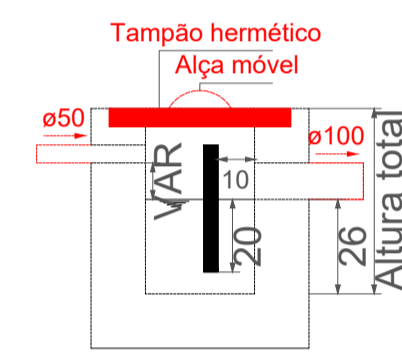


Legenda de condutos	
Esgoto	
Esgoto (Gordura)	



Caixa de gordura
Planta baixa - ESC. 1:25



Caixa de gordura
Corte 1 - ESC. 1:25

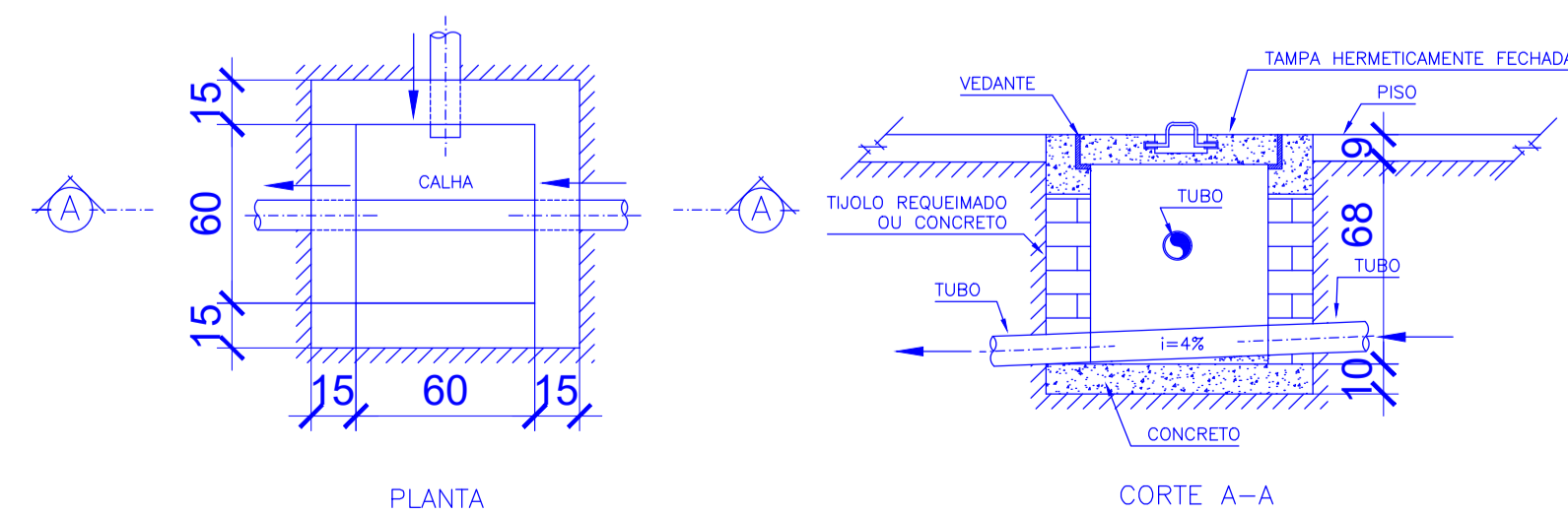
Caixa de gordura Caixa de gordura -1 (Pavimento)

Dados:
Número de cozinhas: Duas cozinhas
Tipo de caixa: Pequena (CGS)
Altura sobressalente: 25 cm

Volume estimado:
V = 18 l

Dimensões:
Profundidade total: 51 cm
Profundidade útil: 26 cm
Diâmetro: 40 cm
Volume de retenção: 31 l

CAIXA DE INSPEÇÃO 60x60cm
ESCALA 1:20



Direitos autorais reservados;
Divergências entre cotas e medidas prevalecem as cotas;
Nenhuma alteração pode ser feita na edificação sem prévia
autorização do profissional responsável;



Descrição da
Obra: **Reforma e Adequação - Copa e Cozinha do
Estádio Municipal**

Endereço da
Obra: **Rua Barão do Rio Branco, Centro,
Lindóia do Sul- SC.**

Especificações:
» **SANITARIO TERREO** » **DETALHES**
» **MEMORIAL DE CALCULO** » **LEGENDA**

Responsável Técnico: PROJETO E EXECUÇÃO	TAILAN PERUZZO ENGENHEIRO CIVIL CREA/SC 144130-6	Desenho: Tailan	Data: 11/2021
		Área Terreno:	Prancha: SANITÁRIO ÚNICA

Proprietário: Município de Lindóia do Sul CNPJ: 78.510.112/0001-80	Lote:	Área const.:
	Quadra:	