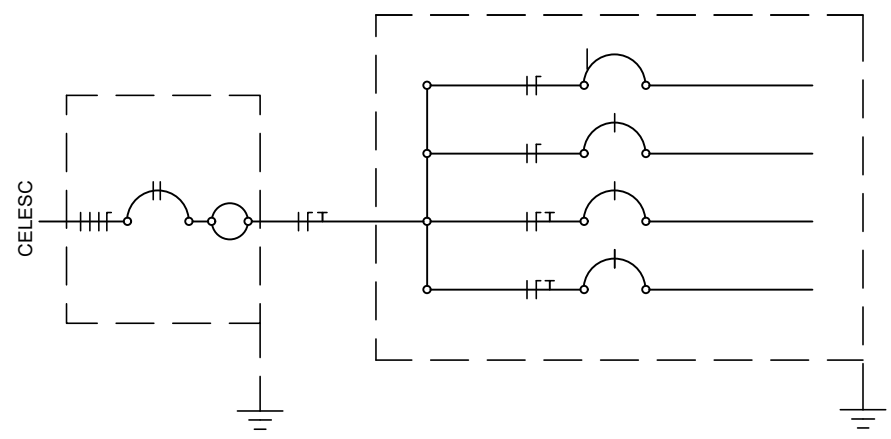


PLANTA BAIXA - ELÉTRICA
 Área fechada 274,23m²
 Área aberta coberta 4,89m²
 Escala 1:75

TABELA DOS CIRCUÍTOS											
Nro.	TIPO	TENSÃO	LOCAL	POTÊNCIA POR AMBIENTE	TOTAL (VA)	CORRENTE (A)	CIRCUÍTOS AGRUPADOS	SEÇÃO DOS CONDUTORES ADOPTADA	PROTEÇÃO		
									TIPO	CORRENTE NOMINAL	
01	ILUM. 01	220	APOIO	6 x100	600	2,73	02	1,5	DIN	10	
02	ILUM. 02	220	BARRACÃO	8 x200	1600	7,27	01	1,5	DIN	10	
03	TUE	220	AR COND. ESCRIT.	4500	4500	20,45	01	6,0	DIN	25	
04	TUG's	220	APOIO	3 x 600 9 x 100	2700	12,27	02	4,0	DIN	15	
DISTRIBUIÇÃO				380	QUADRO DE DISTRIBUIÇÃO QUADRO DE MEDIDOR	3942	10,37	01	25,00	DIN NEMA	80 70

SIMBOLOGIA ELÉTRICA		
	FIO TERRA, RETORNO, FASE E NEUTRO	
	QUADRO DE PROTEÇÃO E MEDIÇÃO	QM
	PONTO DE LUZ LED	
	TOMADA BAIXA (0,30M DO PISO)	
	TOMADA MÉDIA (1,30M DO PISO)	
	TOMADA ALTA (2,00M DO PISO)	
	INTERRUPTOR SIMPLES DE 1, 2 E 3 TECLAS	
	INTERRUPTOR PARALELO DE 1, 2 E 3 TECLAS	

DIAGRAMA UNIFILAR



RAMAL DE ENTRADA
 ENERGIA ELÉTRICA
 SEM ESCALA

MUNICÍPIO DE LINDÓIA DO SUL
 responsável técnica
Gabriela Fernanda Grisa
 registro cau
A72691-5
 obra
 Construção de barracão
 endereço
 Linha Acídio