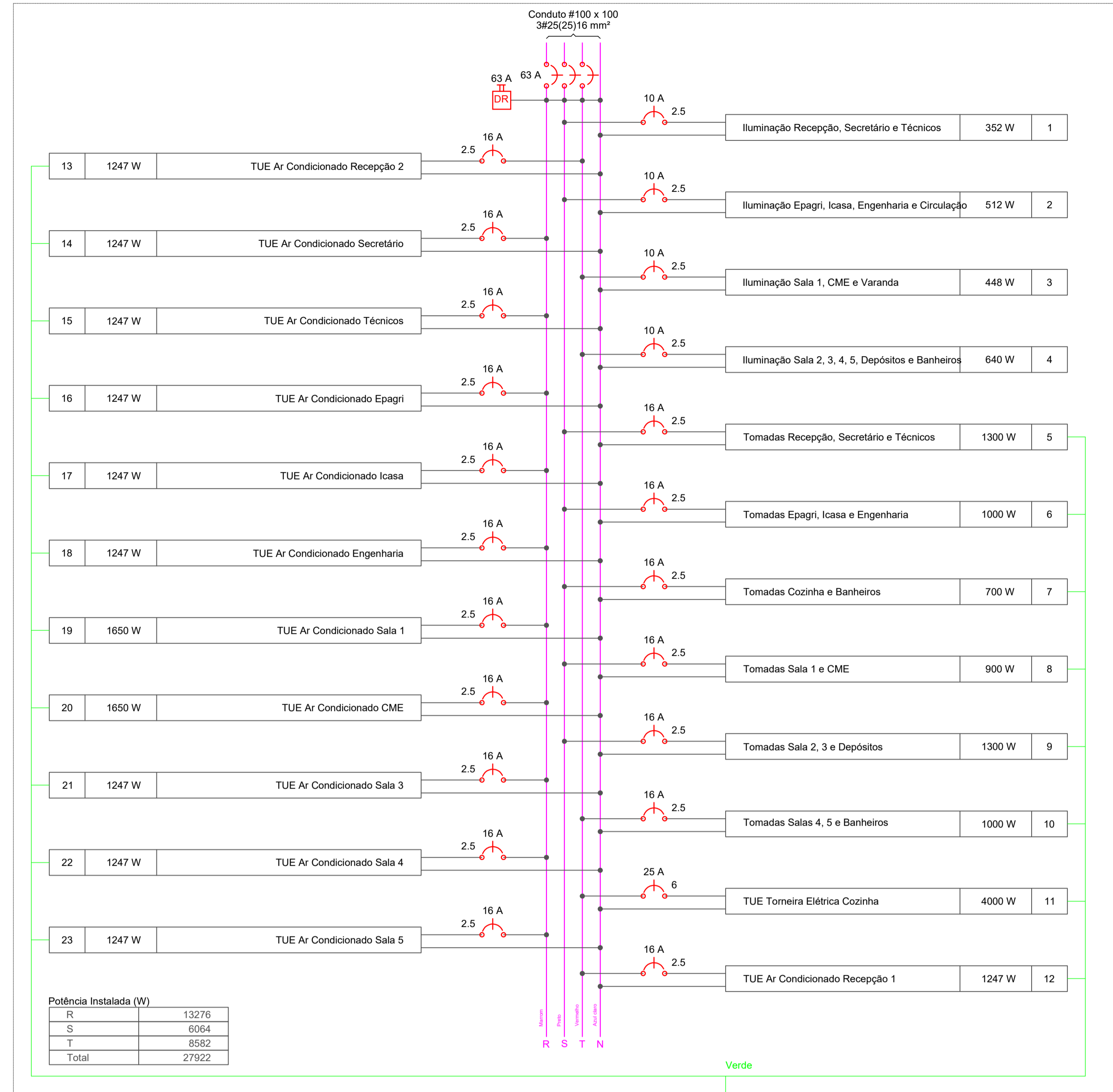
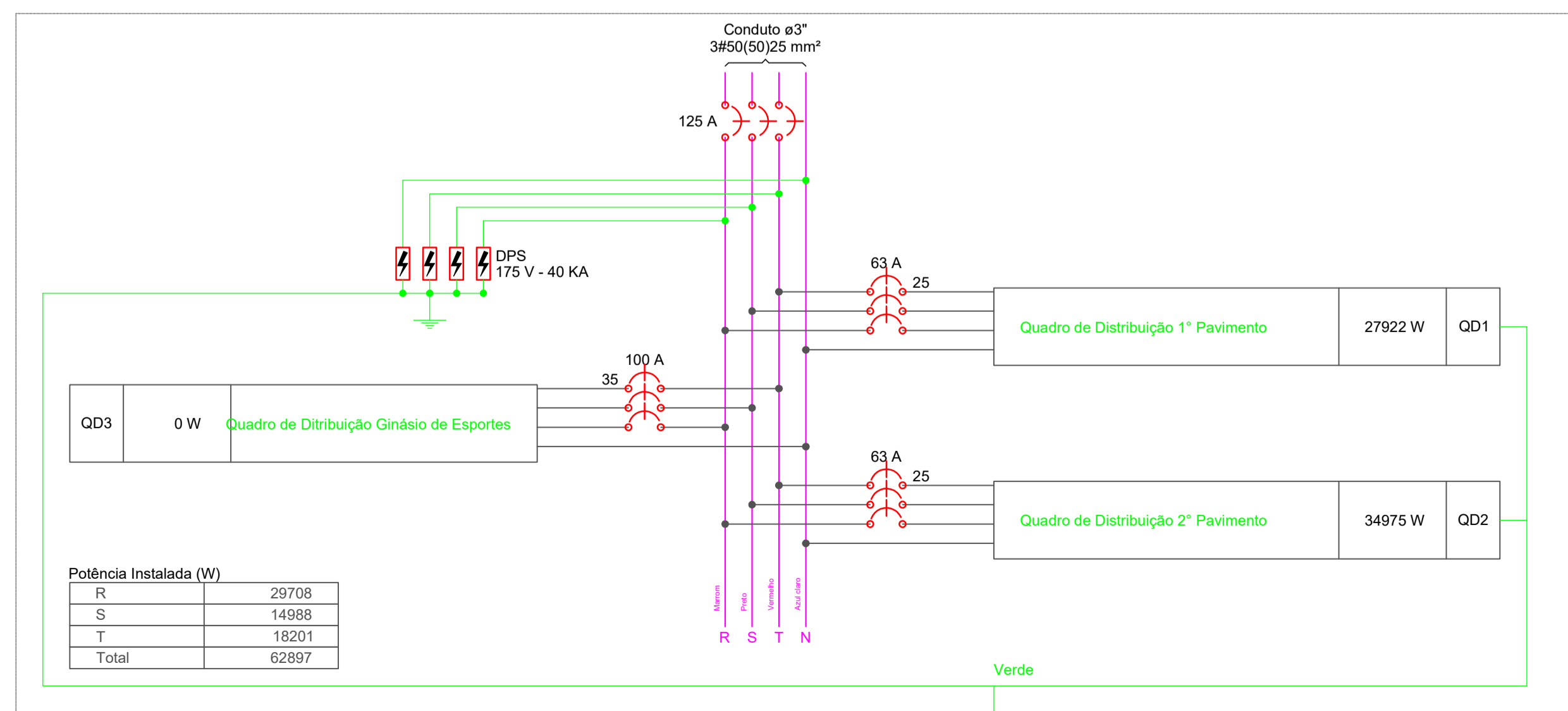
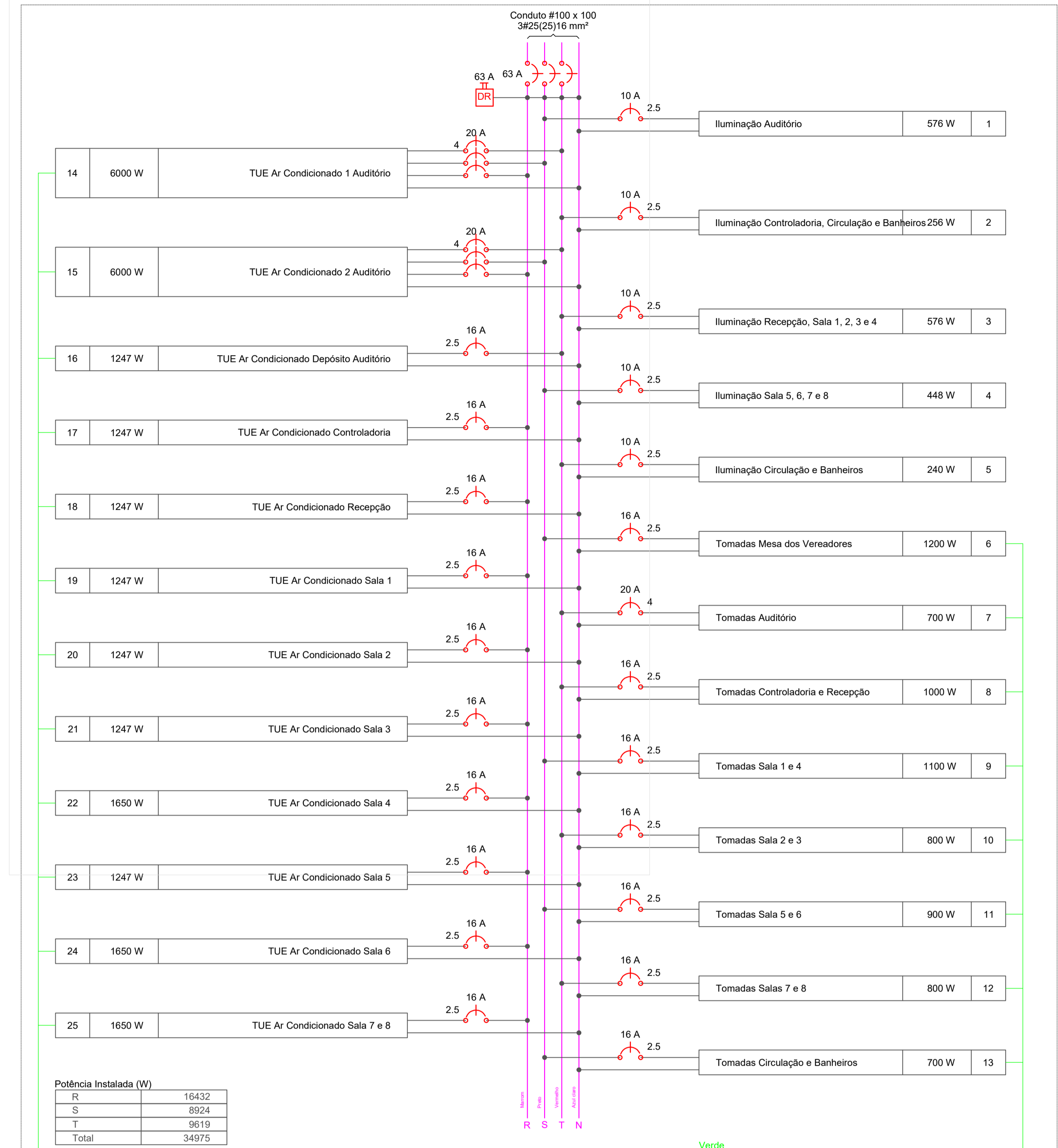
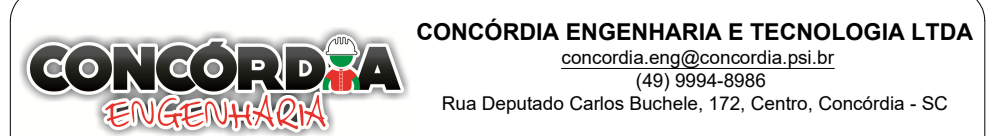


QD1 (Quadro de Distribuição 1º Pavimento)



QD2 (Quadro de Distribuição 2º Pavimento)



PROJETO ELÉTRICO			
Prancha: E - 03/03	Proprietários: MUNICÍPIO DE LINDÓIA DO SUL Rua Tamandaré, 98, Centro, Lindóia do Sul/SC - CNPJ: 78.510.112/0001-80		
Área do Terreno: ----- m²	Obra: CENTRO ADMINISTRATIVO MUNICIPAL		
Área edificante existente: 1.300,00 m²	Responsável Técnico: Sandro Biazus Cortina Engenheiro Eletricista CREA-SC 38.779-7	Discriminação: Projeto Elétrico Quadros de Distribuição	
Data: Janeiro / 2022			
A.R.T.: 8039937-0	CONCÓRDIA ENGENHARIA E TECNOLOGIA LTDA concordia.eng@concordia.psi.br (49) 9994-8986 Rua Deputado Carlos Buchele, 172, Centro, Concórdia - SC		
SO: -----			