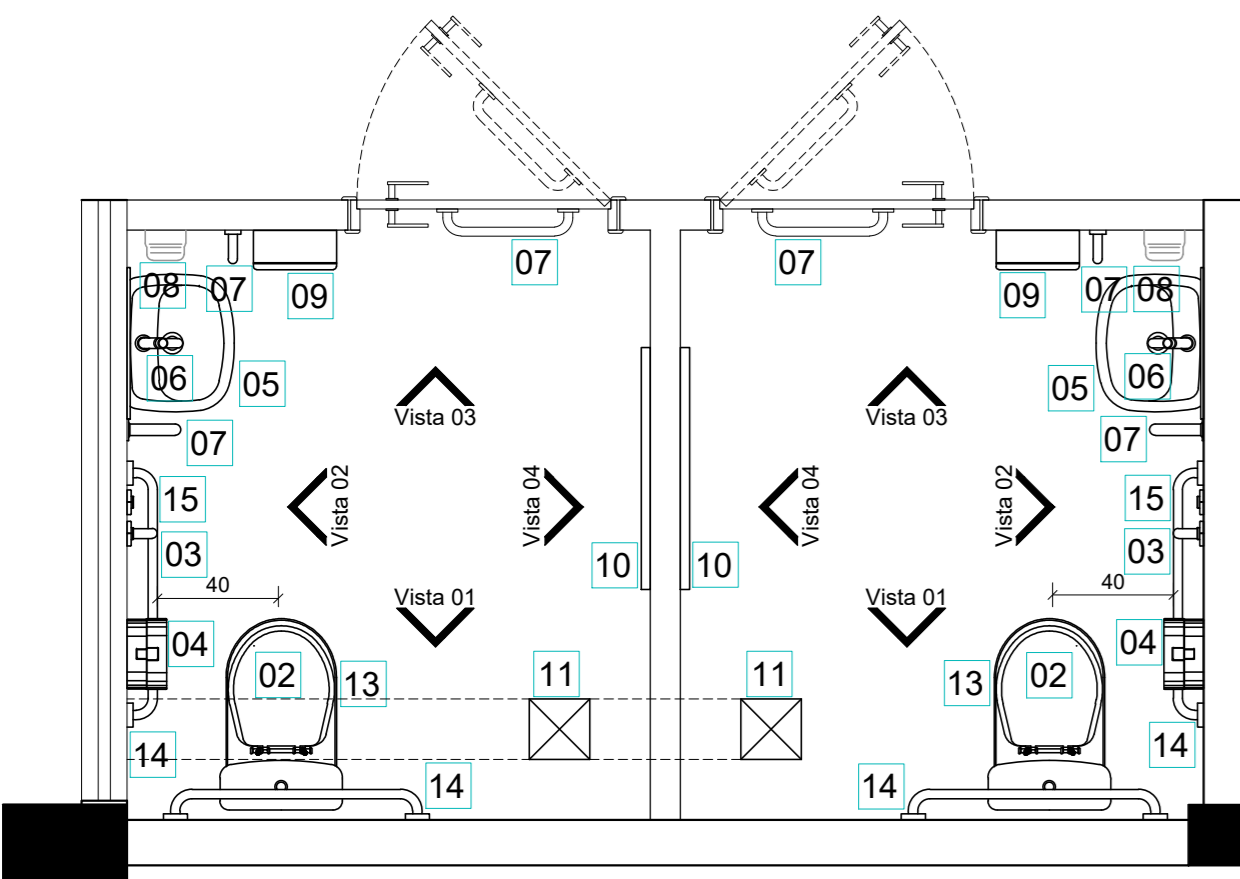
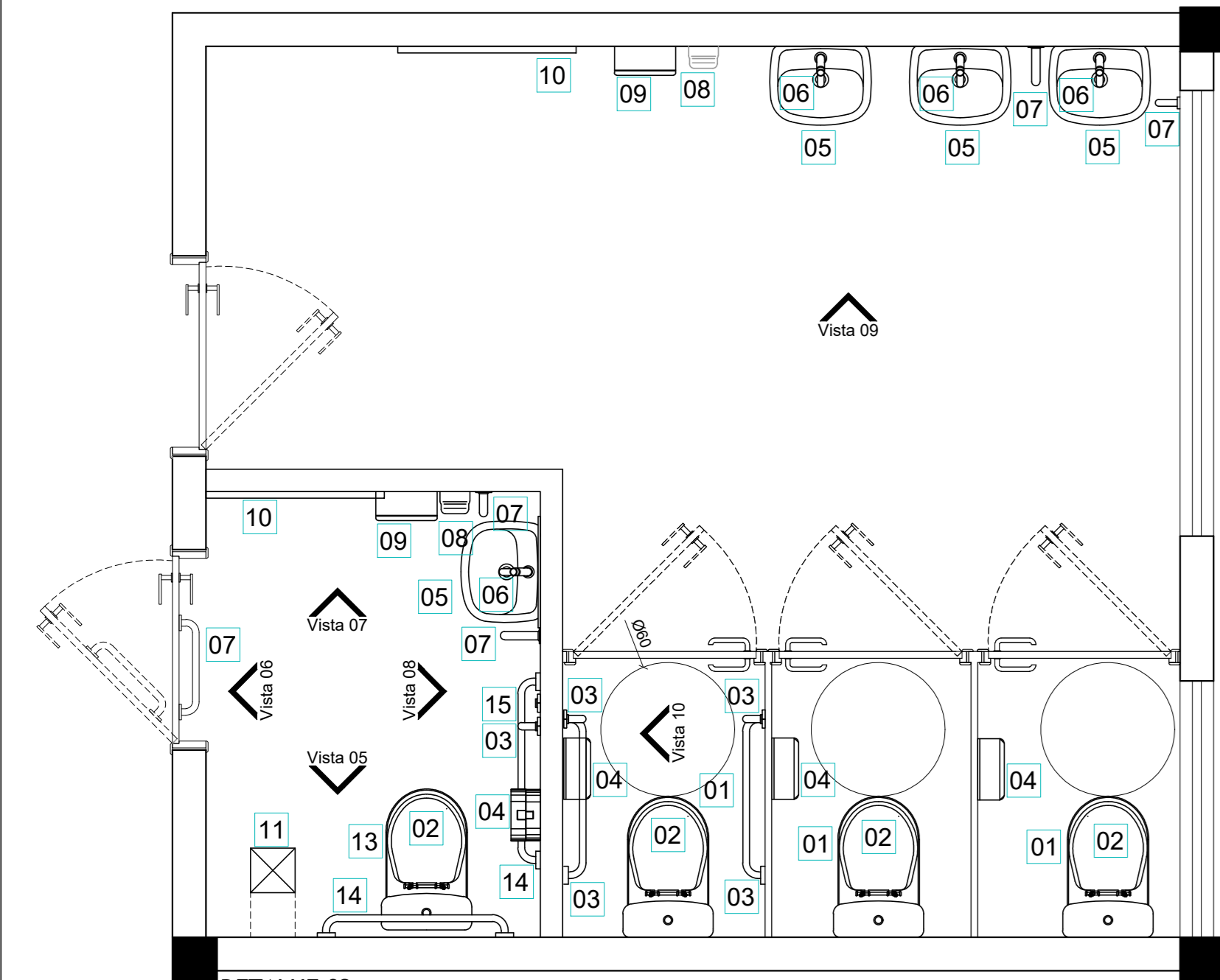


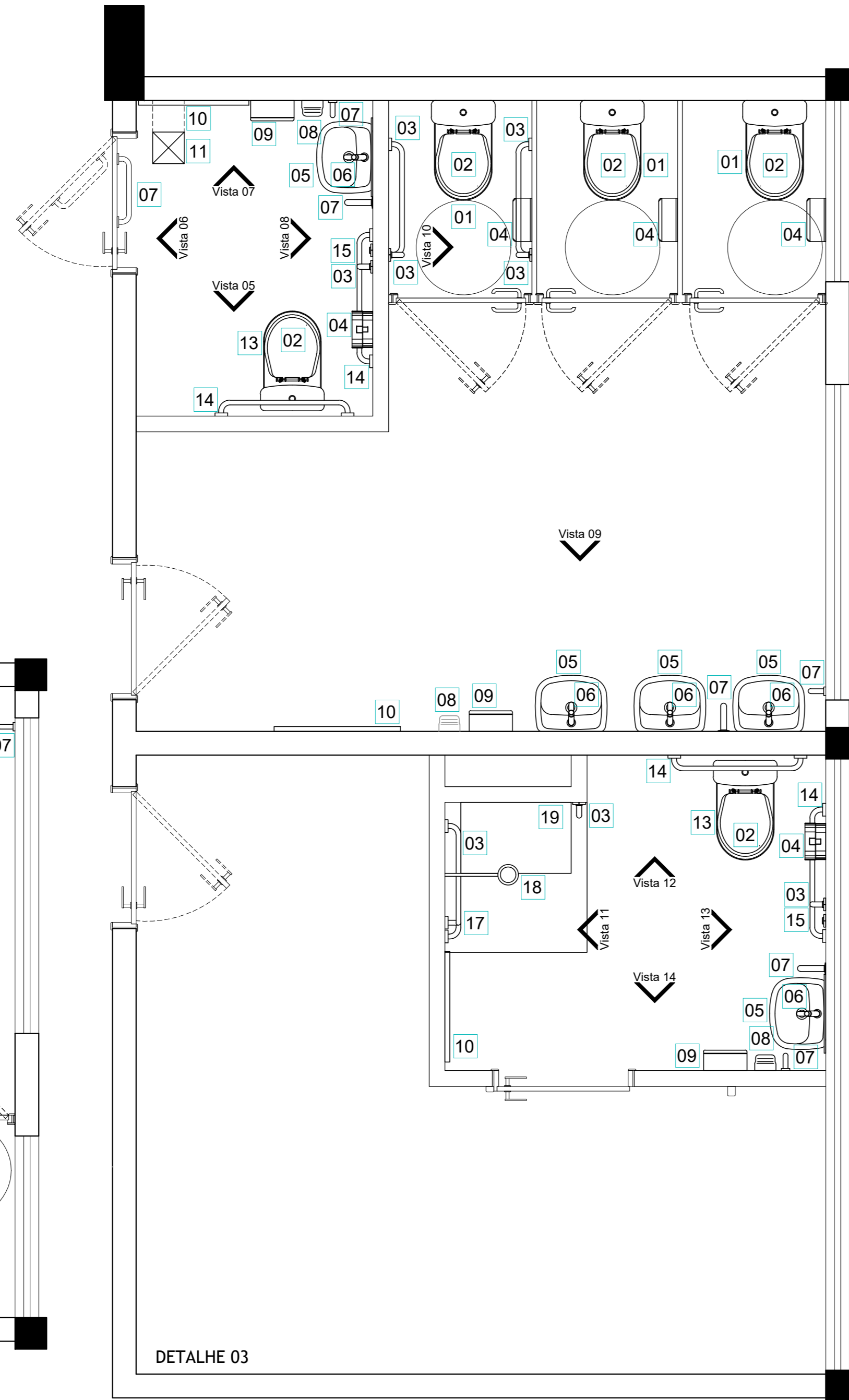
DETALHAMENTO BANHEIROS
ESC. 1/25



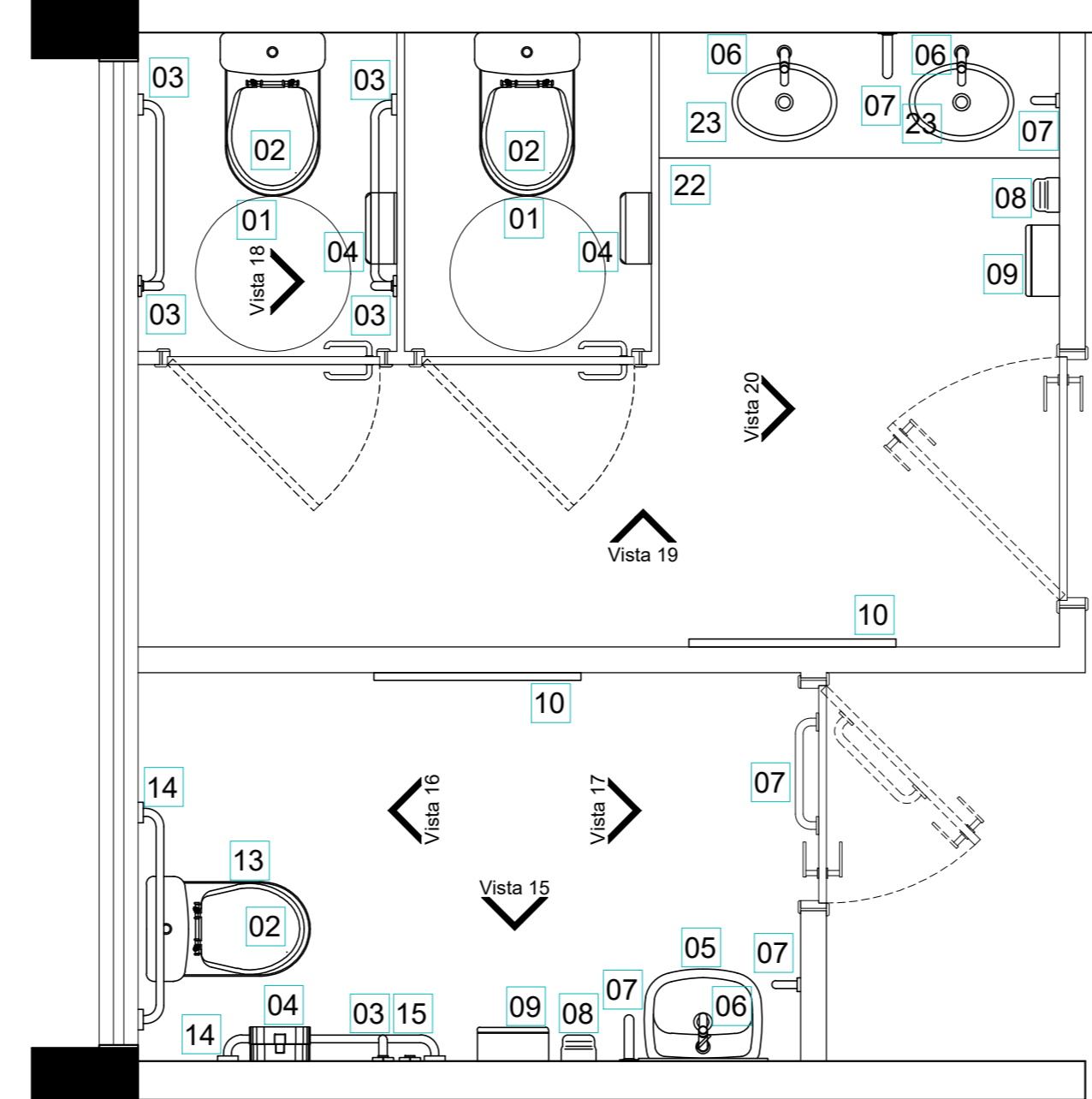
DETALHE 01



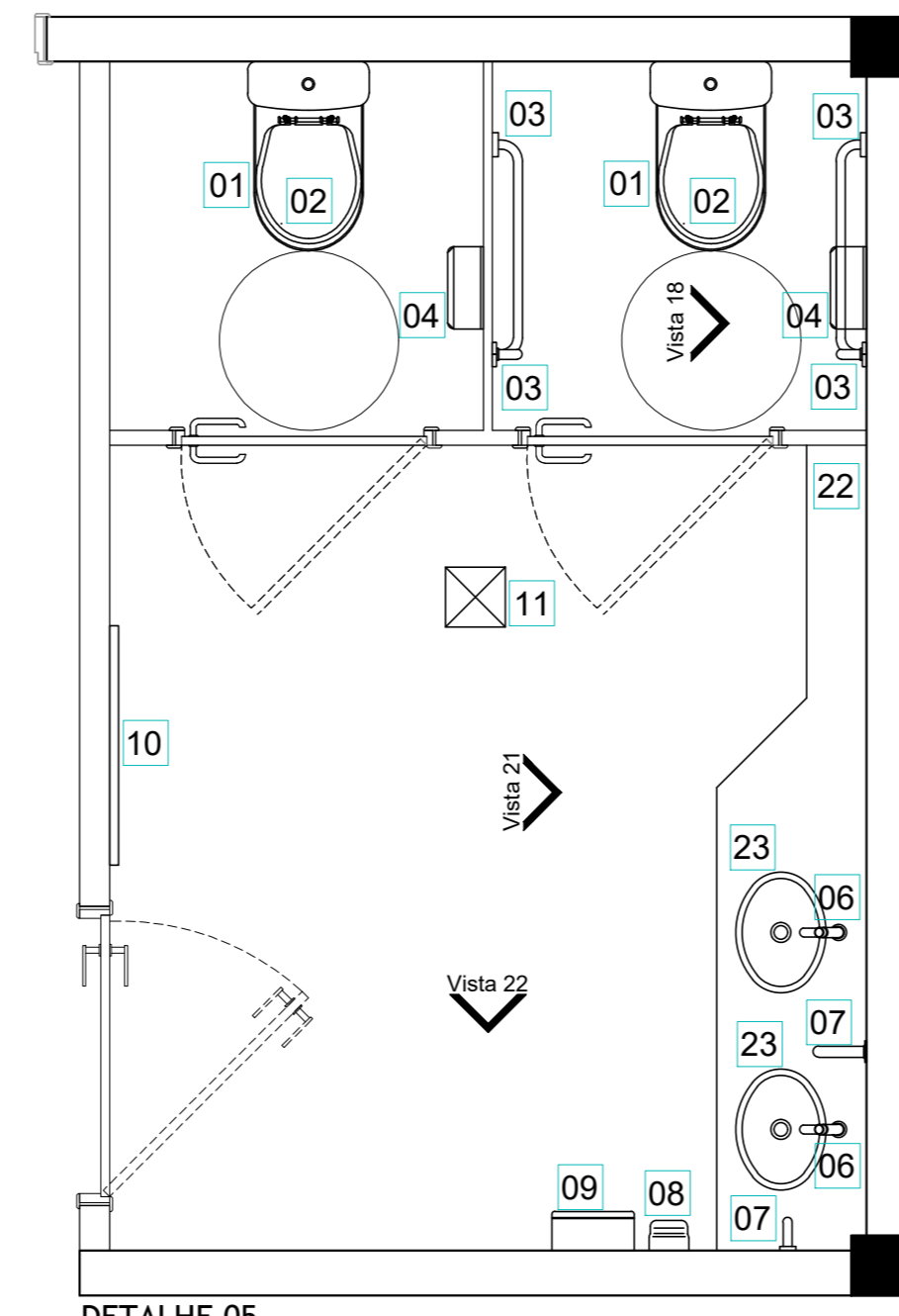
DETALHE 02



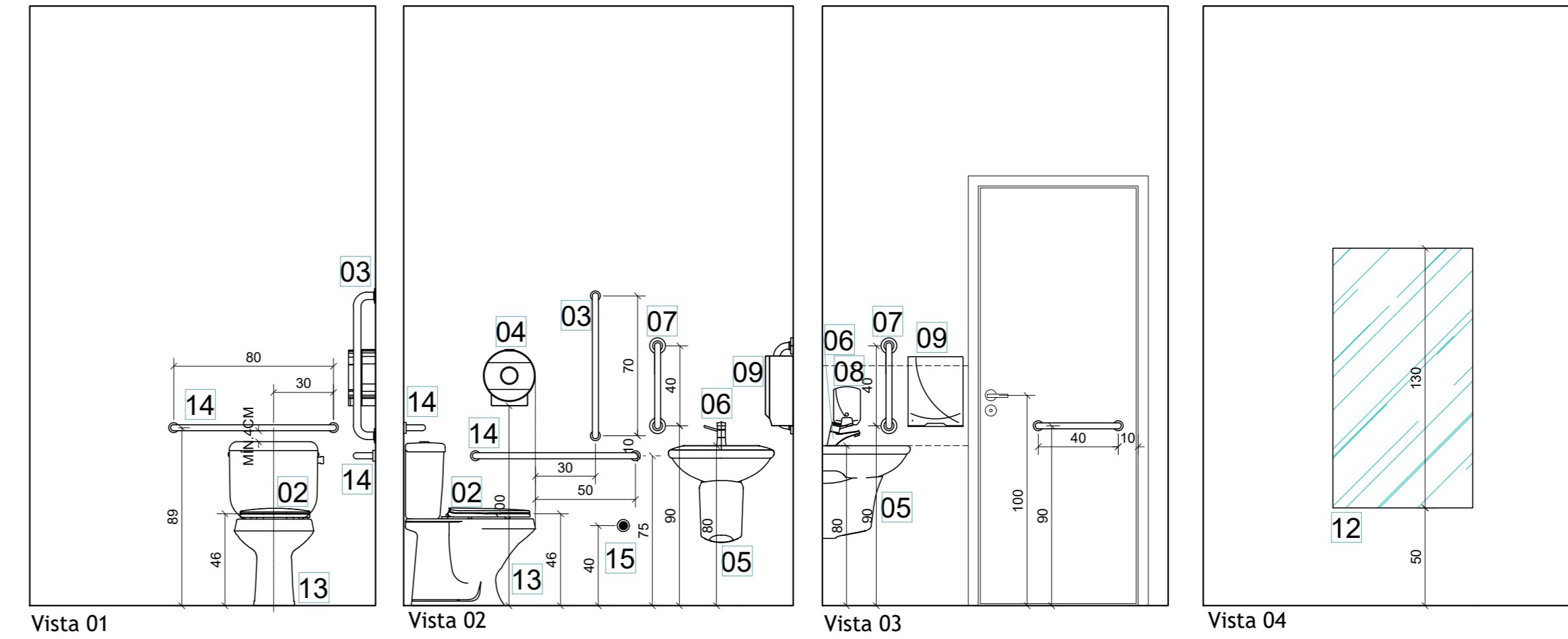
DETALHE 03



DETALHE 04



DETALHE 05

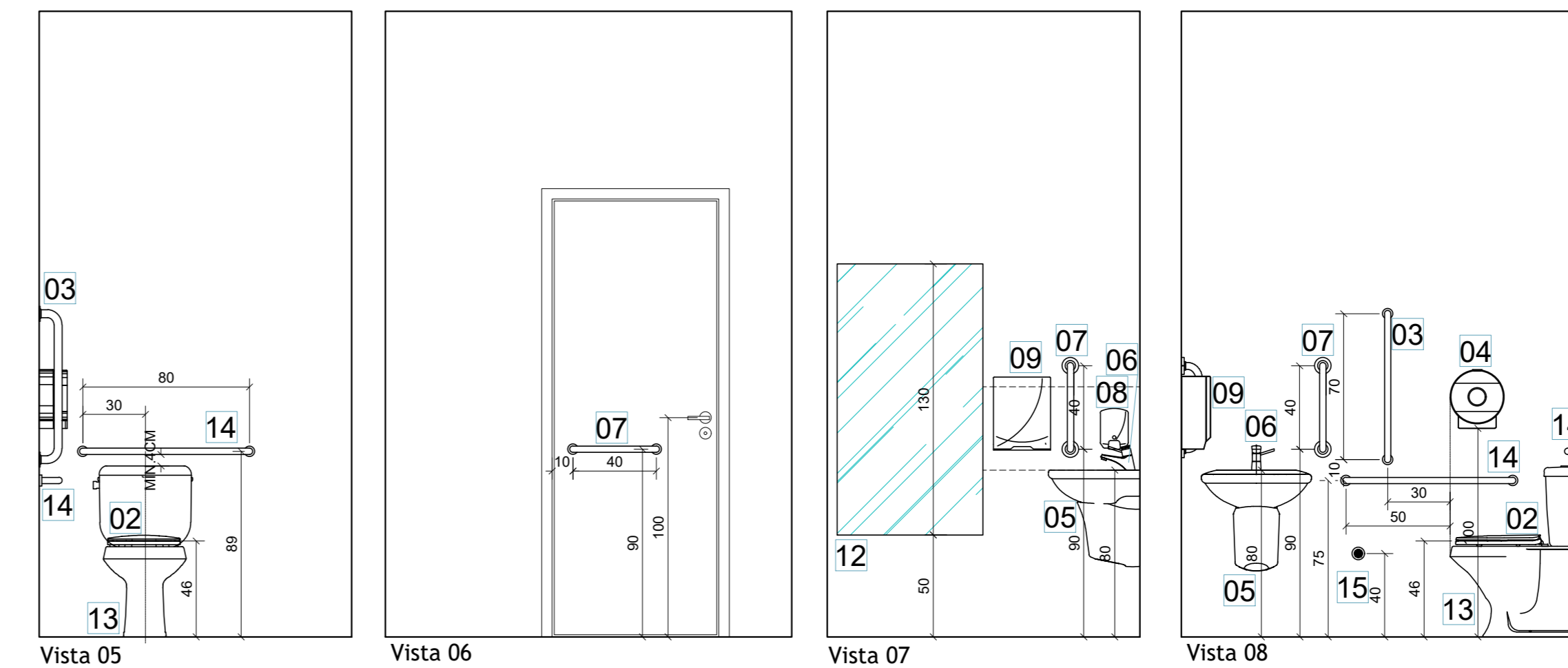


Vista 01

Vista 02

Vista 03

Vista 04

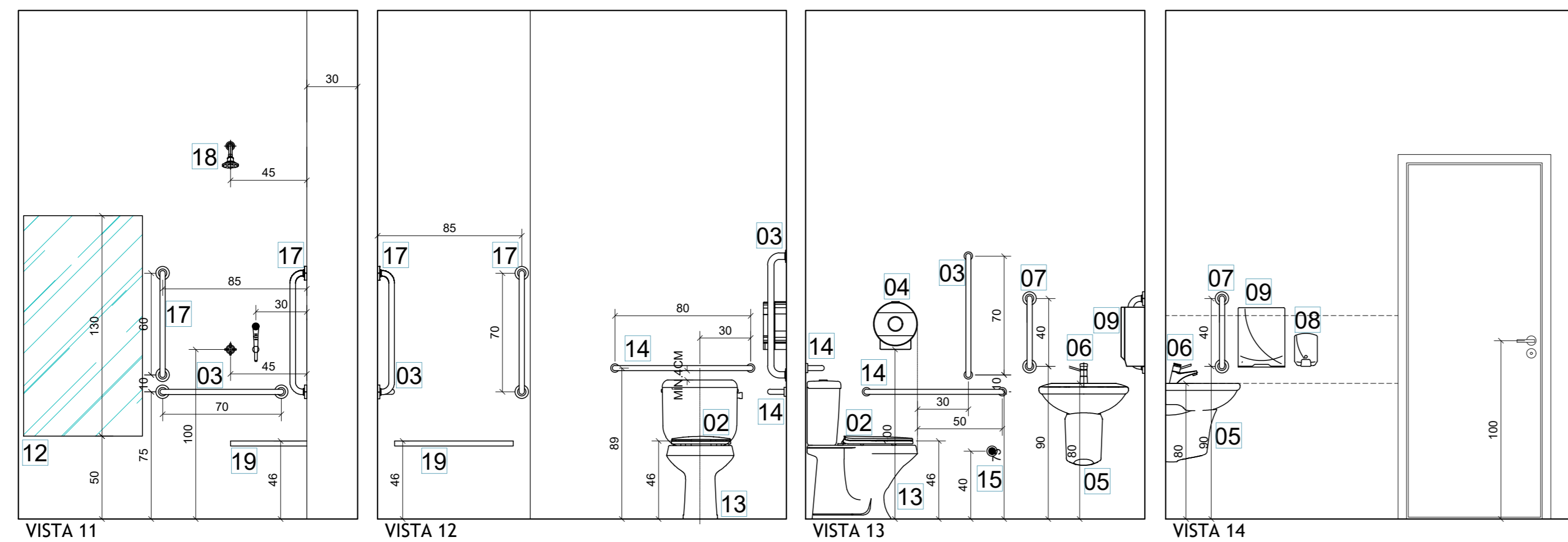


Vista 05

Vista 06

Vista 07

Vista 08

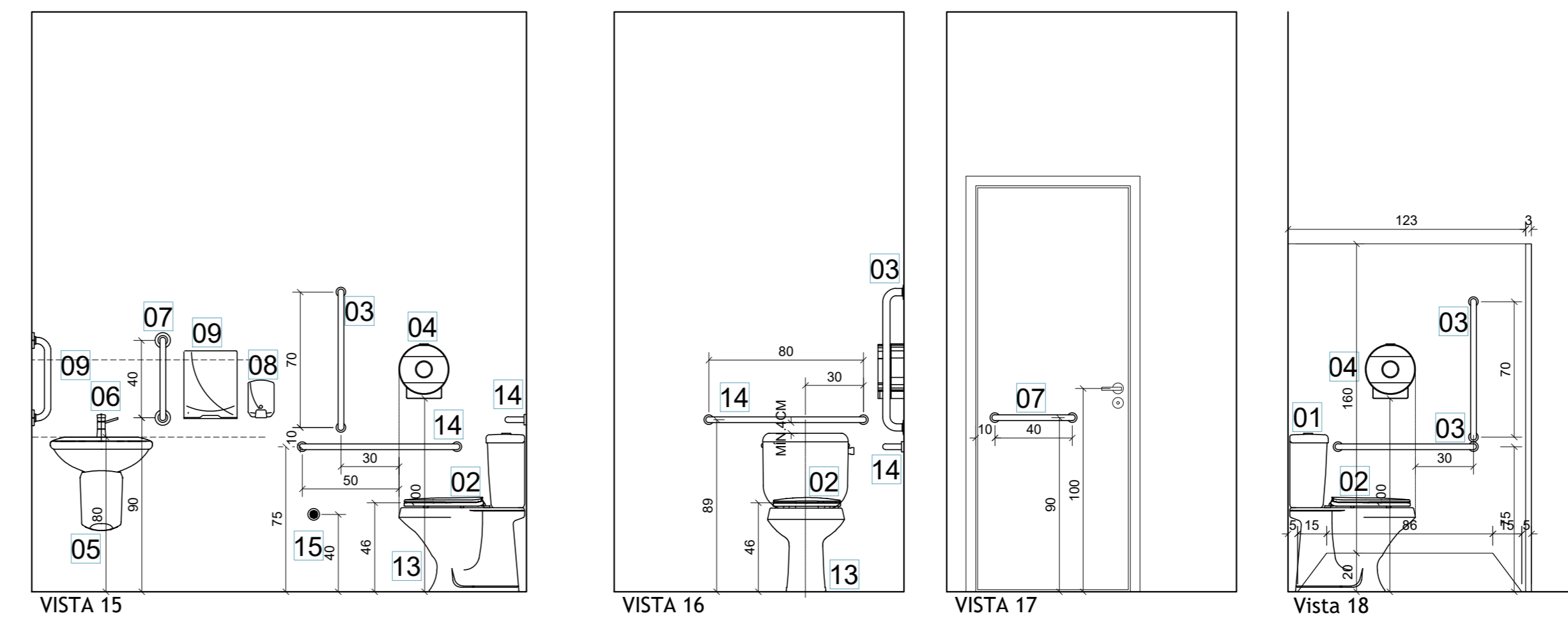


Vista 11

Vista 12

Vista 13

Vista 14

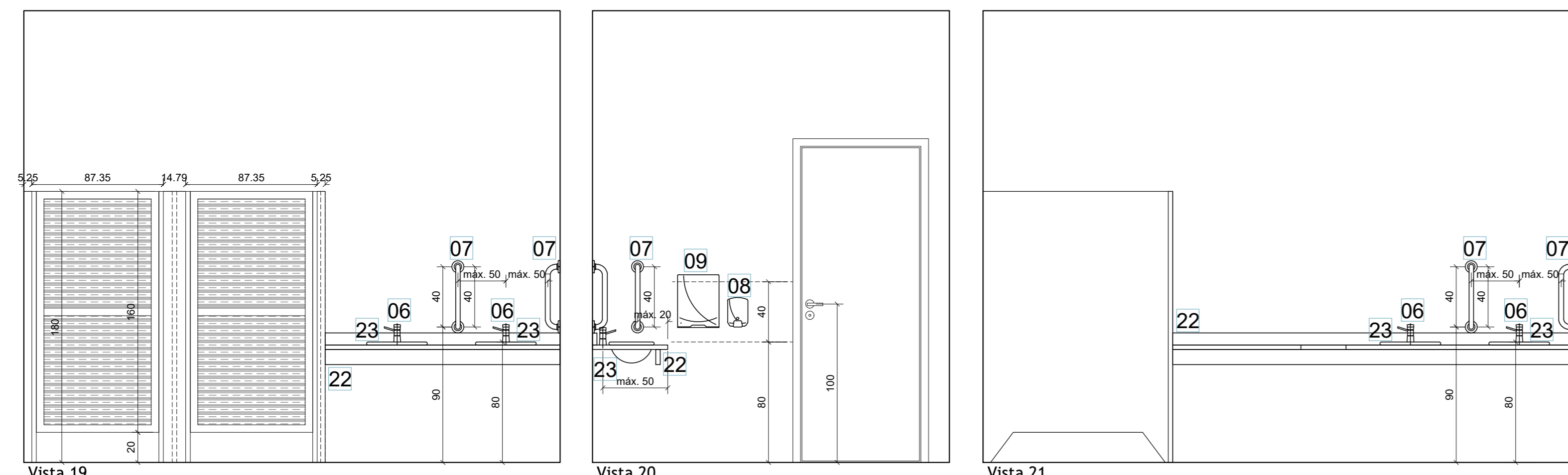


Vista 15

Vista 16

Vista 17

Vista 18

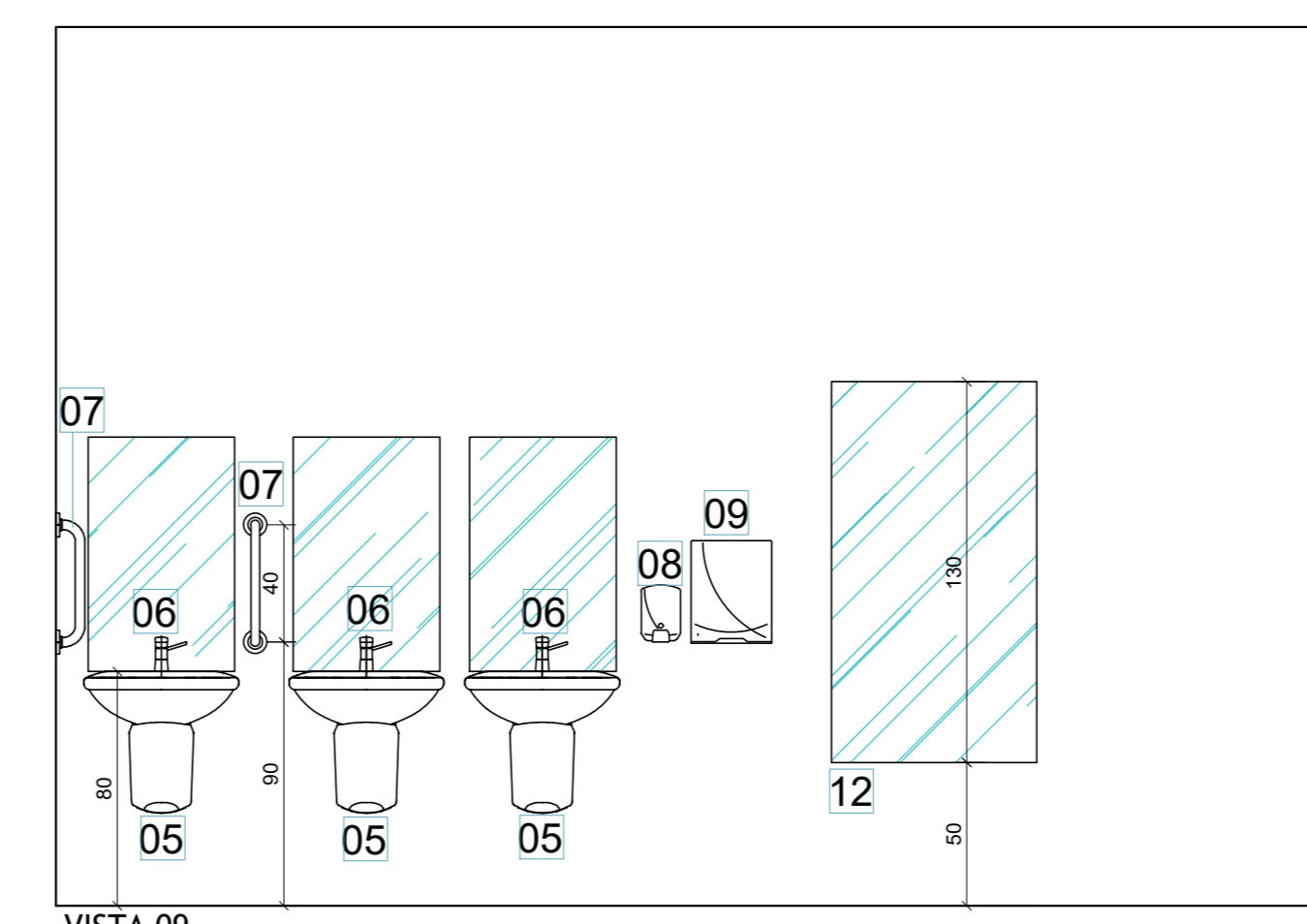


Vista 19

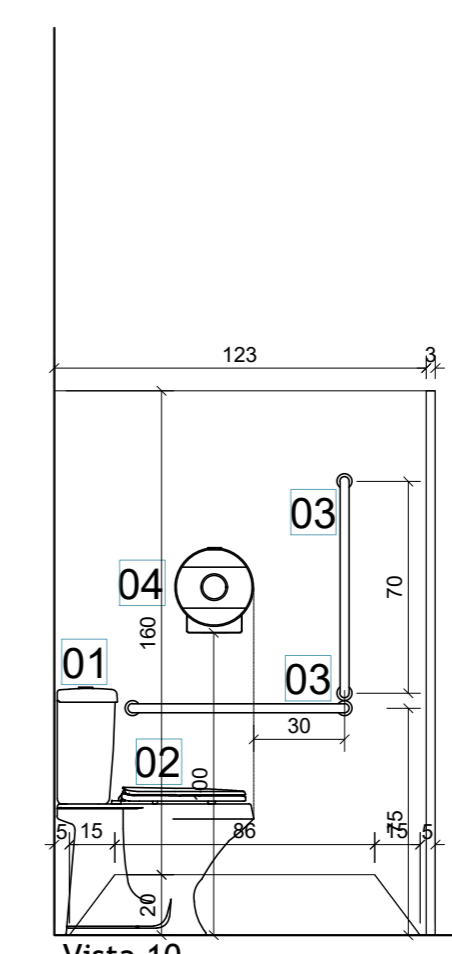
Vista 20

Vista 21

Vista 22



Vista 09



Vista 10

PEÇAS SANITÁRIAS

Cód.	Descrição
01	Vaso sanitário comum de louça branca nas medidas padrão de mercado. Caixa acoplada.
02	Assento plástico branco comum para vaso sanitário.
03	Barra aço inox 70cm - seguir orientação de colocação.
04	Plata papel higiênico - se dispense para papel interfolhas. Instalar em altura conforme projeto, diferente da altura se papelaria embutida em parede - conforme figuras 124, 125 e 126 da NBR 9050:2020.
05	Lavatório em louça branca - com coluna suspensa.
06	Torneira acabamento em aço cromado, acionada por alavanca.
07	Barra aço inox 40cm - seguir orientação de colocação.
08	Dispenser para saboneteira, instalados a uma faixa de altura entre 80 cm e 1,20m do piso (alcance universal), conforme projeto.
09	Dispenser para papel toalha, instalados a uma faixa de altura entre 80 cm e 1,20m do piso (alcance universal), conforme projeto.
10	Espelho cristal, fixado por boteleiras - 0,80x1,30m.
11	Kit de ventilação permanente completo - fornecimento e instalação.
12	Espelho cristal, fixado por boteleiras - 0,70x1,30m.
13	Vaso sanitário P.C.R. de louça branca nas medidas padrão (projeto). Caixa acoplada.
14	Barra aço inox 80cm - seguir orientação de colocação.
15	Alarme audiovisual sem fio, com placas de sinalização.
16	Espelho cristal, fixado por boteleiras - 0,50x0,80m.
17	Barra aço inox 60cm - seguir orientação de colocação.
18	Chuveiro tipo ducha.
19	Banco articulado em aço inox nas dimensões de projeto.
21	Banco fixo com tampo de madeira e sustentação em alvenaria, nas medidas de projeto.
22	Barcanda em granito com furos para cuba e torneira - fixada com mão francesa.
23	Cuba oval cerâmica branca completa.

		PREFEITURA MUNICIPAL DE LINDÓIA DO SUL	
PROJETO: Revitalização do Centro Educacional, Esportivo e Cultural			
ENDREÇO DA OBRA: Rua 20 de Julho - Centro - Lindóia do Sul	ESCALA: DETALHADA	PRIMEIRO: ACE 02/02	
DISCIPLINA: DETALHAMENTO BANHEIROS		DATA: MARÇO/2022	DESENHO: VANESSA
RESP. PROJETO:	RESP. EXECUÇÃO:	PROPRIETÁRIO:	