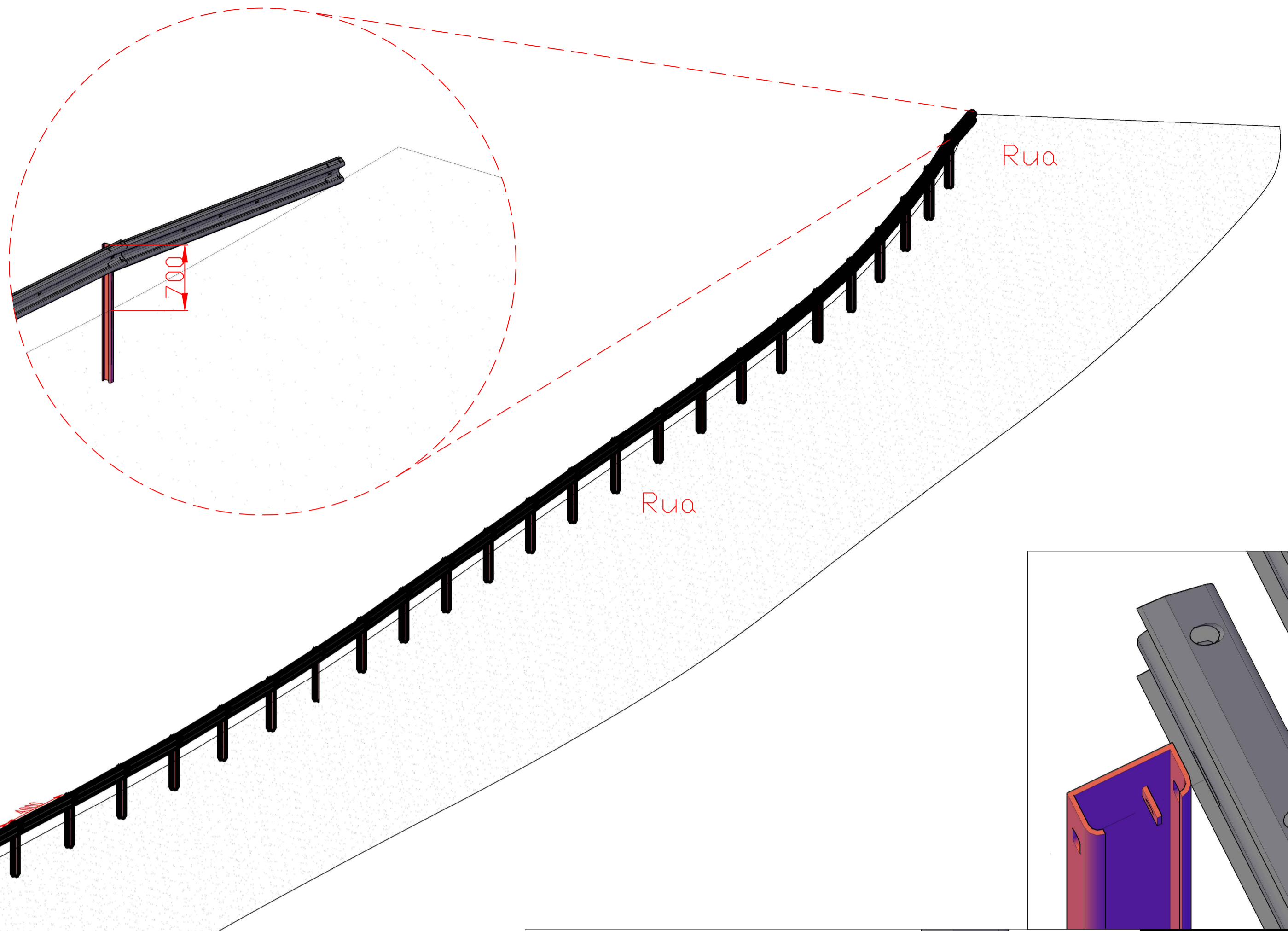
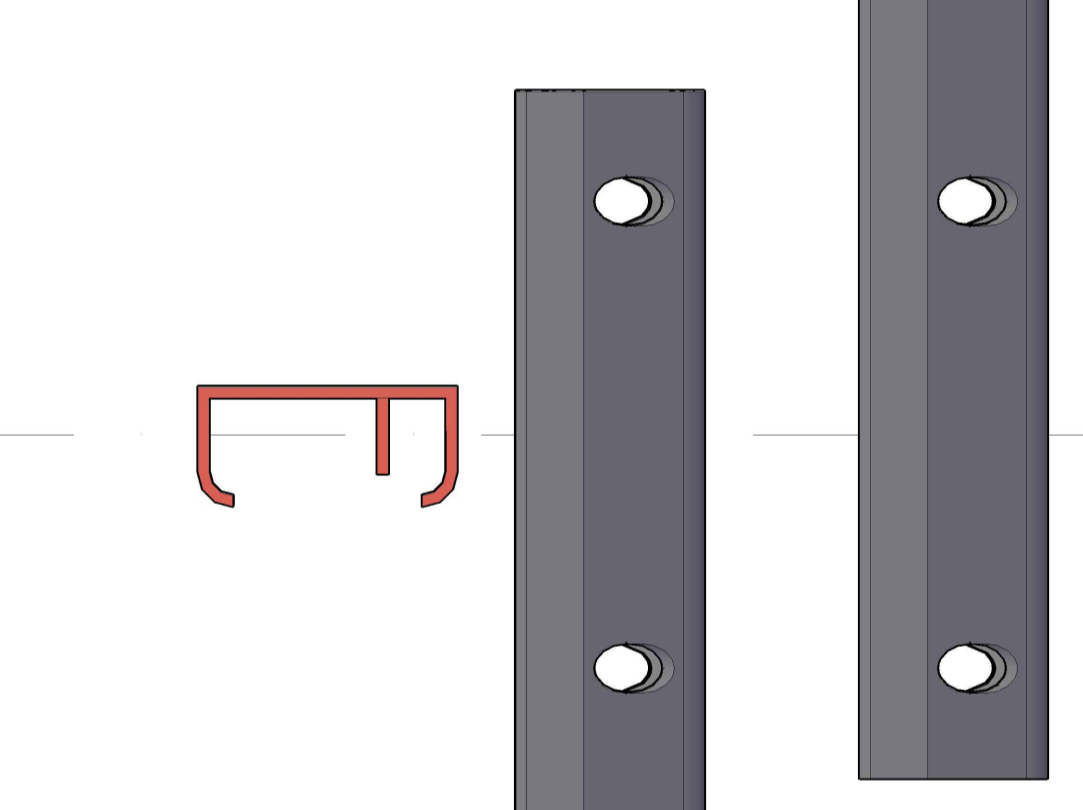
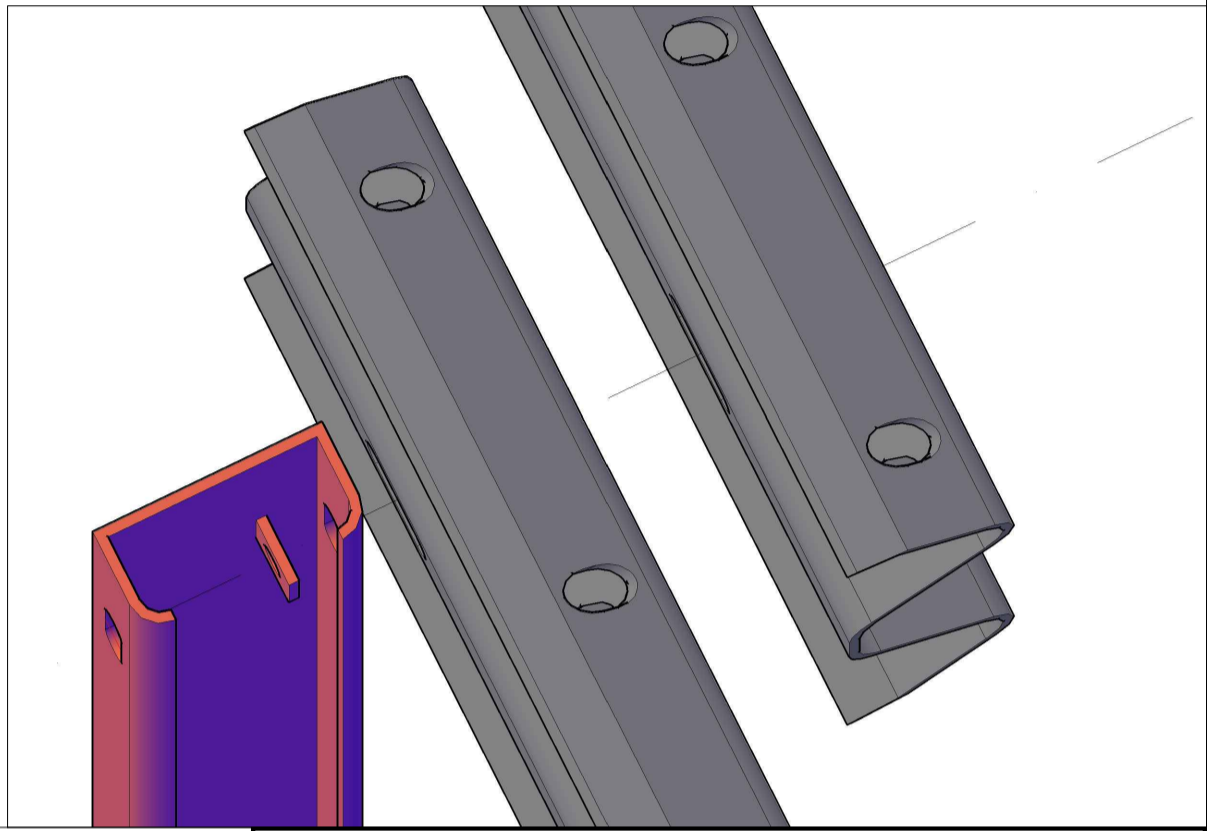


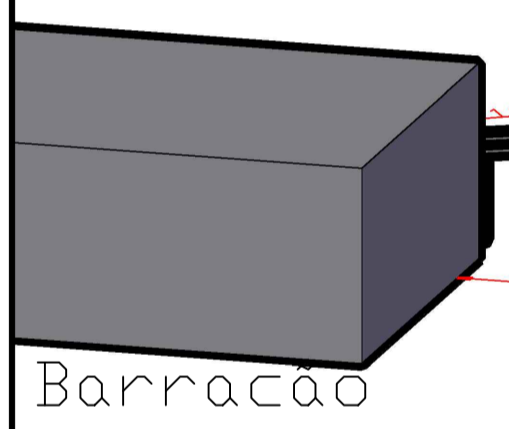
CEMEI



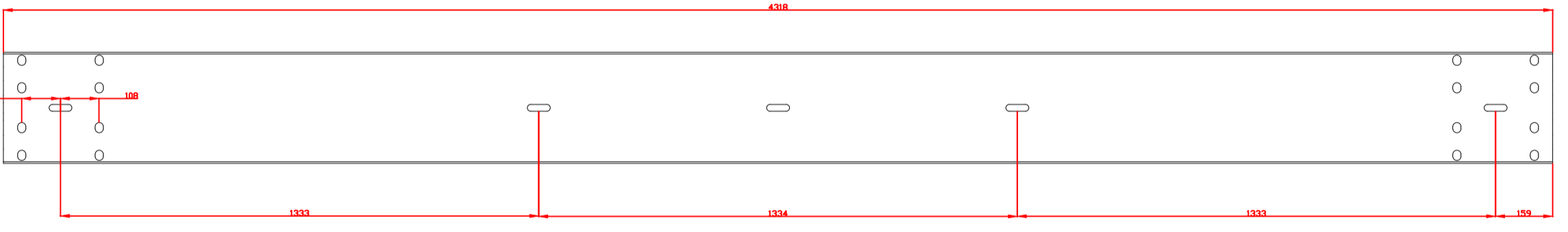
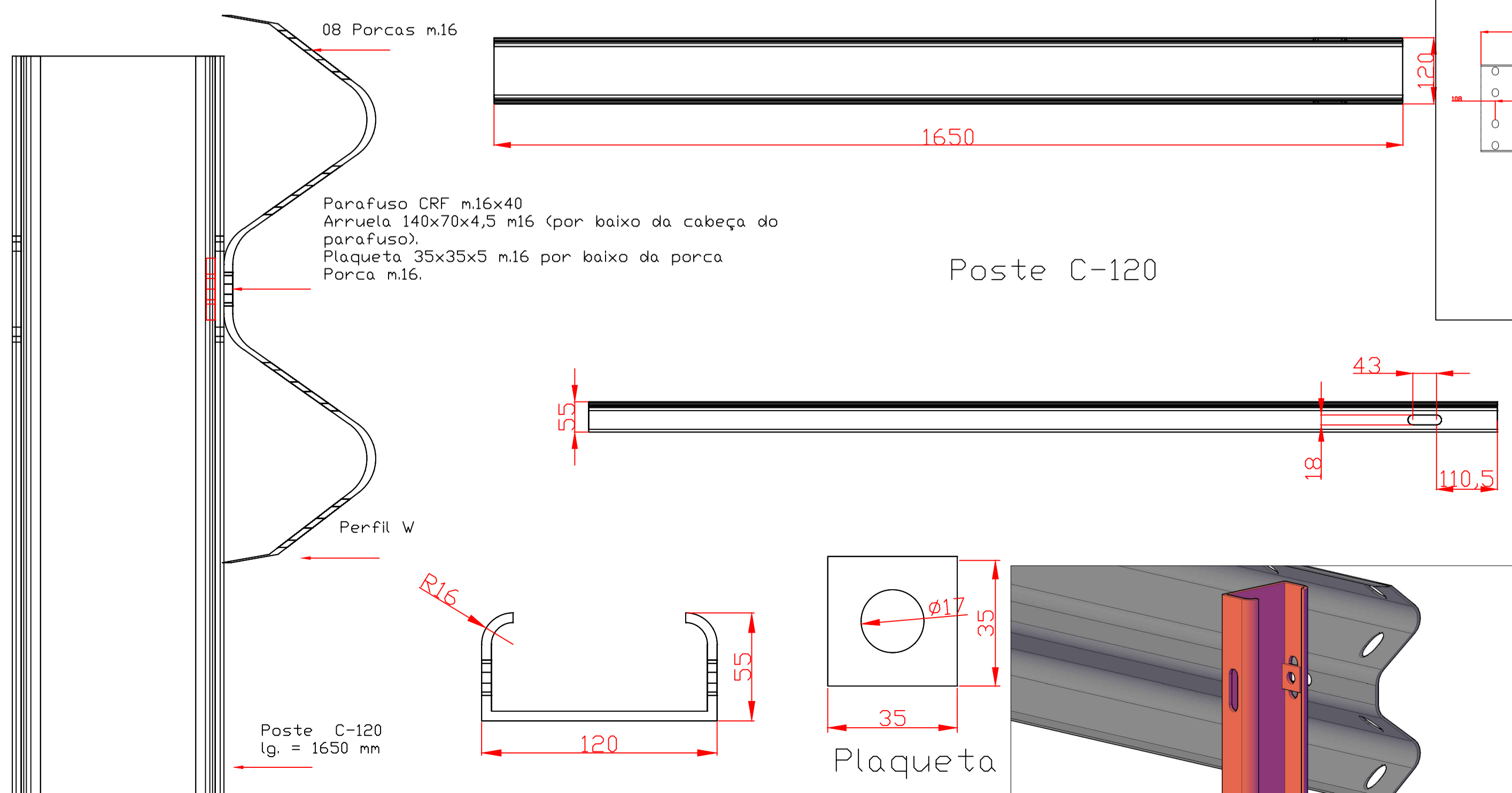
CEMEI



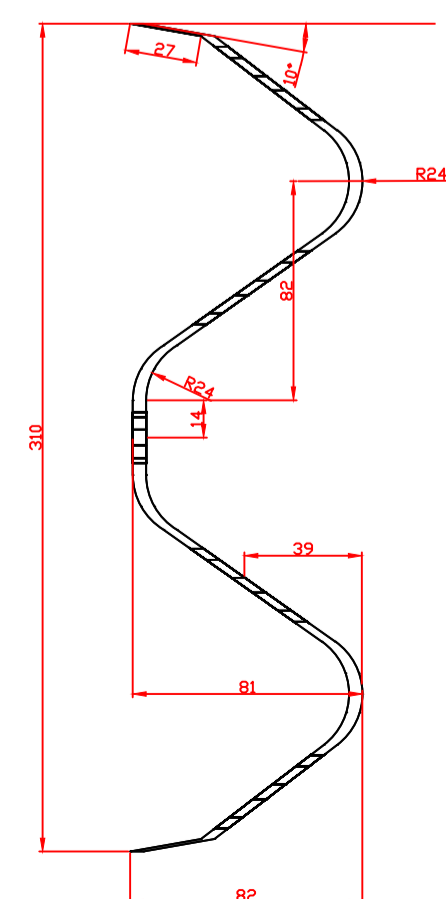
Material	
Perfil W	33 un
Pontaletes	34 un
Porca m16	248 un
Parafuso m16	248 un
Arruela m16	248 un
Plaqueta	34 un
Parafuso CRF m16x40	34 un
Arruela 140x70x4,5 m.16	34 un



Barracão



Perfil W



Normas Utilizadas

- NR-12 - Segurança no Trabalho em Máquinas e Equipamentos;
- NR-08 - Edificações, Plataformas, Escadas e Guarda Corpos;
- NR-11 - Transporte, Movimentação, Armazenagem e Manuseio de Materiais;
- NBR 6355 - Perfis estruturais de aço formados a frio;
- NBR 8681 - Ações e segurança nas estruturas;
- NBR 8800 - Projeto de estruturas de aço e mistas de aço e concreto;
- NBR 14432 - Resistência ao fogo em edificações;
- NBR 14762 - Dimensionamento de estruturas de aço;
- NBR 15980 - Perfis laminados de aço para uso estrutural;
- NBR 6123 - Forças devido ao vento em edificações;
- NBR 15886/2016 - Segurança No Tráfego - Dispositivos De Contenção Viária Diretrizes De Projetos E Ensaio De Impacto
- NBR 6971 - Defensas metálicas - Projeto e implantação

Procedimento de Instalação

- 1.1. Fixar os postes verticais (C-120) a cada 4,0m através de fixação por "bate estaca", sendo que eles devem estar afastados dos postes energia elétrica (para frente) 30cm. O perfil deve ficar 70cm acima do nível do chão.
- 2.0. Os perfis W devem ser conformados de acordo com a geometria do local de instalação, não deixando locais com cantos "vivos".
- 3.0. Colocar os parafusos de fixação do Perfil W de acordo com o detalhamento M01.01.

PANSERA ENGENHARIA E CONSTRUÇÃO LTDA	
RESPONSÁVEL TÉCNICO Emerson Ferrari Engenheiro de Segurança (CREA/SC 165663-3)	PROPRIETÁRIO PREFEITURA DE LINDÓIA DO SUL Rua Tenente Major Antônio de Paula, 46 - CEP: 89120-000 CNPJ: 08.510.113/0001-89
ORÇAMENTO MM	PROJETO FABRICAÇÃO E INSTALAÇÃO DE 116M DE DEFESA METALICA
ESCALA 1:20	DISCRIMINAÇÃO Projeto de corte, soldagem e montagem interna.
DATA 18/10/2020	<p>FERRARI ENGENHARIA emerson.ferrari@ferrarieng.com.br (49) 9 9997-3643 Rua Carlos Gomes, 14, Sala 07, Centro, Concórdia - SC CNPJ: 20.949.131/0001-02</p>
ARQUIVO Projeto_Def_Metalica_Rev.01	
FRANCHA M.01-01	